

1 Edition 2021

Remplace l'édition 2017



look out to the future



Règlement et justifications pour l'attribution du certificat « Minergie – Module fenêtre »



Établi par

Association suisse des fabricants de fenêtres et façades (FFF)
Kasernenstrasse 4b, 8184 Bachenbülach
Téléphone : 044 / 872 70 10, Fax : 044 / 872 70 17
[E-mail : info@fensterverband.ch](mailto:info@fensterverband.ch)

Centrale suisse fenêtres et façades (CSFF)
Ringstrasse 15, case postale, 4600 Olten
Téléphone : +41 62 287 40 00, Fax : +41 62 287 40 09
[E-mail : info@szff.ch](mailto:info@szff.ch)

En collaboration avec :

Minergie Suisse, Bâle
Haute école spécialisée bernoise - Architecture, bois et construction BFH-AHB

Table des matières

0. Introduction	Page 4
0.1 Champ d'application	
0.2 Minergie	
0.3 Fenêtres et Minergie	
0.4 Définition du « Minergie – Module fenêtre »	
0.5 Objectif	
0.6 Aération	
0.7 Signification et contenu du certificat	
0.8 Avantages de la certification Minergie	
1. Bases	Page 5
1.1 Champ d'application	
1.2 Documents applicables	
2. Collaboration	Page 6
3. Organismes	Page 6
3.1 Associations responsables	
3.2 Commission de certification	
4. Demande	Page 7
4.1.1 Requérant pour le certificat « Minergie – Module fenêtre »	
4.1.2 Requérant pour l'examen préalable	
4.2 Assurance-qualité pour les requérants	
4.3 Affiliation à une association	
5. Documents à soumettre à la commission de certification	Page 8
5.1 Justificatifs	
5.2 Dérogations aux examens préalables et aux certificats	
6. Examen	Page 8
6.1 Examen pour le certificat « Minergie – Module fenêtre »	
6.2 Examen préalable des systèmes	
6.3 Demande d'attribution	
6.4 Rejet de la requête / possibilité de recours	
7. Attribution et utilisation du certificat	Page 9
7.1 Attribution	
7.2 Utilisation du certificat	
7.3 Protection de la marque	
8. Frais	Page 9
8.1 Travaux préparatoires	
8.2 Examens préalables	
8.3 Examen de la requête	
8.4 Facturation	
8.5 Frais de licence	
8.6 Autres contrôles de chantier ou de bâtiment	
8.7 Frais pour les nouveaux certificats ou les amendements	
8.8 Certificats	
9. Contrôles	Page 10
9.1 Mesures de contrôle	
9.2 Obligation du détenteur du certificat	
9.3 Autocontrôle dans le cadre du WPK	
9.4 Audit de contrôle WPK	
9.5 Contrôles	
9.6 Autres contrôles de chantier ou de bâtiment	
9.7 Rapport annuel	

10. Marquage des fenêtres labellisées Minergie	Page 11
11. Modifications des exigences relatives aux fenêtres labellisées Minergie	Page 11
12. Durée de validité	Page 11
13. Violation des exigences et litiges	Page 12
13.1 Violation des exigences	
13.2 Litiges	
14. Responsabilité civile	Page 12
15. Autorité	Page 12
16. Résiliation	Page 12
17. Dispositions finales	Page 12

Annexes :

Annexe 1	Fiche de tarifs
Annexe 2	Formulaire de demande
Annexe 3	Procédure de certification Minergie pour les entreprises d'installation
	Annexe 3.1 Assurance-qualité pour preneur de licence
Annexe 4. fenêtre »	Exigences techniques et procédure de justification pour « Minergie – Module
	Annexe 4 Exigences techniques et justificatifs
	Annexe 4.1 Fiche de calcul
	Annexe 4.2 Déclaration
	Annexe 4.3 Check-list
	Annexe 4.4 Procédure de justification du coefficient de transmission thermique U_w
	Annexe 4.5 Structure du mur pour le justificatif ψ -installation et plans d'installation
	Annexe 4.6 Explications concernant la justification de la valeur U_f par calcul
Annexe 5	Exigences techniques et procédure de justification pour portes coulissantes et portes coulissantes à levage Minergie
	Annexe 5 Exigences techniques et justificatifs
	Annexe 5.1 Fiche de calcul
	Annexe 5.2 Déclaration
	Annexe 5.3 Check-list
	Annexe 5.4 Procédure de justification du coefficient de transmission thermique U_w
	Annexe 5.5 Structure de mur pour le justificatif ψ -installation et plans d'installation
	Annexe 5.6 Explications concernant la justification de la valeur U_f par calcul
Annexe 6	Application et interprétation du règlement

Règlement et justifications pour l'attribution du certificat « Minergie – Module fenêtre »

0. Introduction

0.1 Champ d'application

Le présent règlement s'applique au « Minergie – Module fenêtre » (ci-après dénommé « règlement de module »). Il est basé sur le « Règlement de la marque MINERGIE® » (ci-après dénommé « Règlement d'utilisation »). Les directives qui y figurent, y compris les définitions, s'appliquent également au présent règlement, sauf stipulation contraire expresse, et font donc partie intégrante du présent règlement de module.

En cas de règles contradictoires et de formulations divergentes, le règlement de module dans sa version en langue allemande prime sur d'autres versions linguistiques.

En cas de contradictions, les dispositions spécifiques du présent règlement priment sur les dispositions générales du règlement d'utilisation.

0.2 Minergie

L'Association Minergie est propriétaire de la marque MINERGIE®. La marque MINERGIE® désigne et qualifie les produits et services qui permettent une exploitation mesurée de l'énergie et une utilisation généralisée des énergies renouvelables, tout en améliorant le confort dans le bâtiment, en assurant la compétitivité et en réduisant l'impact sur l'environnement. L'objectif principal de la marque est de renforcer la confiance de l'opinion publique dans ses produits et services.

0.3 Minergie et fenêtre

Le besoin en chaleur d'un bâtiment est considérablement influencé par les fenêtres qui jouent également un rôle important dans le concept global d'un bâtiment Minergie. Il est donc important pour un planificateur ou un maître d'ouvrage de pouvoir obtenir rapidement des informations sur les performances d'une fenêtre. Le « Minergie – Module fenêtre » permet cela. Les systèmes de fenêtres qui répondent aux exigences élevées du « Minergie – Module fenêtre » et disposent d'un certificat correspondant présentent d'excellentes valeurs d'isolation thermique, une bonne étanchéité à l'air et une qualité exceptionnelle. L'isolation et l'étanchéité à l'air ont une forte influence sur le confort à proximité de la fenêtre. Les fenêtres ont aussi pour fonction particulière de faire entrer la lumière dans un bâtiment. Il est donc important que les fenêtres soient constituées autant que possible de verre. Une fenêtre Minergie répond également à cette exigence.

0.4 Définition du terme « Minergie – Module Fenêtre »

Les modules Minergie sont des gages de qualité Minergie en ce qui concerne l'énergie et/ou le confort. Ils ont pour objectif de certifier en qualité Minergie des éléments individuels ou des systèmes. Dans la plupart des cas, les exigences d'un module vont plus loin que les exigences générales d'un bâtiment Minergie et posent ainsi de nouveaux jalons sur le marché, stimulent l'innovation, contribuent à la mise en place de standards et obtiennent ainsi un large impact. Une fenêtre certifiée Minergie est une fenêtre qui répond aux normes élevées de la technologie actuelle. En particulier en ce qui concerne les coefficients de transmission thermique, la condensation et l'étanchéité, le module répond aux exigences les plus élevées et présente un bon rapport qualité-prix.

Le « Minergie – Module fenêtre » se compose des éléments suivants :

- d'un vitrage composé de verres et d'intercalaire-s
- d'un cadre et d'un vantail (avec tous les ferrements nécessaires)
- de raccords du cadre à la paroi (avec toutes les éléments de montage nécessaires)

0.5 Objectif

Dans le cadre du « Minergie – Module fenêtre », les fournisseurs de fenêtres et les entreprises d'installation de fenêtres certifiés Minergie travaillent selon un système d'assurance-qualité reconnu (voir point 4.2). Leurs produits et prestations satisfont à des exigences techniques spéciales, conformément au point 1.2 de ce règlement.

0.6 Aération et protection thermique estivale

Remarque importante pour les architectes, les planificateurs, les fabricants de fenêtres et les utilisateurs du « Minergie – Module fenêtre »

Pour les nouveaux bâtiments et les rénovations Minergie, un apport en air extérieur est obligatoire.

Lors de la rénovation de bâtiments anciens, il faut tenir compte du fait que l'enveloppe du bâtiment devient nettement plus étanche avec de nouvelles fenêtres et il faut par conséquent prévoir suffisamment d'aération naturelle des locaux.

Cela permet d'éviter la présence d'eau de condensation, qui serait sinon inévitable.

Dans tous les cas, les acheteurs doivent être informés de ces dangers.

L'aération par les fenêtres, si elle peut être utilisée, a une grande influence sur le confort en été. Avec Minergie, le rafraîchissement nocturne par les fenêtres est exigé. Les autres solutions doivent être justifiées.

0.7 Signification et contenu du certificat

Une fenêtre Minergie répond à des exigences plus élevées que celles habituellement requises.

En outre, les points suivants sont définis dans le « Minergie – Module fenêtre » :

- Les normes et les exigences lors de l'installation de fenêtres selon MoPEC 2014 et les lois cantonales sur l'énergie sont respectées.
- Il permet l'accès aux subventions dans de nombreux cantons.
- Le module Minergie assure une installation impeccable de la fenêtre.

0.8 Avantages de la certification Minergie

Le label Minergie est largement accepté. Avec la certification, une fenêtre peut être présentée avec la marque MINERGIE®. Cela permet également aux entreprises d'obtenir plus facilement un partenariat spécialisé Minergie. Ils se distinguent ainsi par des connaissances et une expérience supérieures à la moyenne en matière de construction durable et d'efficacité énergétique. D'autre part, ces entreprises sont autorisées à faire de la publicité avec le logo Minergie pour partenaires spécialistes.

Par leur adhésion, les membres Minergie expriment leur accord avec les objectifs de l'association et leur sensibilité aux méthodes de construction efficaces sur les plans énergétique et durable pour atteindre les objectifs de la Stratégie énergétique 2050. Être membre de Minergie, c'est aussi pouvoir influencer directement l'orientation des labels et des produits complémentaires développés par Minergie.

1. Bases

1.1 Champ d'application

Le présent règlement relatif au « Minergie – Module fenêtre » (ci-après dénommé « règlement de module ») s'applique aux fenêtres de toutes les catégories d'utilisation selon la norme SIA 380/1. Il se base sur le « Règlement de la marque Minergie ». Les directives qui y figurent, y compris les définitions de termes, s'appliquent également au présent règlement, sauf stipulation contraire expresse, et font donc partie intégrante de celui-ci.

1.2 Documents applicables

- Règlement de la marque Minergie
- Contrat de licence entre l'association Minergie, la FFF et la CSFF
- Annexes 1 à 3

- Exigences techniques et justifications des fenêtres Minergie (annexe 4)
- Exigences techniques et justifications des portes-fenêtres coulissantes et coulissantes à levage Minergie (annexe 5)
- Toutes les normes SIA et SN EN en vigueur

2. Collaboration

Le règlement a été établi au sein des associations et des institutions suivantes :

- Association suisse des fabricants de fenêtres et façades, ci-après dénommée **FFF**
- La Centrale Suisse Fenêtres et Façades, ci-après dénommée la **CSFF**
- Minergie Suisse, Bâle
- Haute école spécialisée bernoise – Architecture, bois et génie civil, ci-après dénommée **BFH-AHB**

3. Organismes

3.1 Associations responsables

Les associations de soutien sont :

- Association suisse des fenêtres et façades FFF
Kasernenstrasse 4b, 8184 Bachenbülach
- Centrale Suisse Fenêtres et Façades CSFF/SZFF
Ringstrasse 15, 4600 Olten

3.2 Commission de certification

La FFF et la CSFF nomment ensemble une commission neutre afin de surveiller le respect des dispositions spécifiques à l'obtention du « Minergie – Module fenêtre ». La commission est composée d'au moins trois personnes.

Aucune personne déléguée par des entreprises ou des fournisseurs de systèmes ne peut être représentée au sein de la commission.

Devoirs et prérogatives de la commission de certification :

La commission de certification est chargée d'examiner les demandes et de veiller au respect des exigences du présent règlement.

En outre, elle vérifie la plausibilité des documents soumis. Elle est autorisée à refuser la certification dans le cas de demandes qui n'ont pas été présentées conformément au règlement.

Les affaires sont traitées lors de séances trimestrielles.

Adresse:

Centrale Suisse Fenêtres et Façades CSFF
Commission de certification Minergie
Ringstrasse 15, case postale
4600 Olten

4. Demande

4.1.1 Requéant pour le certificat « Minergie – Module fenêtre »

Les candidats peuvent être :

- les fabricants de fenêtres qui fabriquent et installent eux-mêmes leurs produits
- les entreprises d'installation de fenêtres, c'est-à-dire les menuiseries, charpenteries, entreprises de construction en bois, etc. si elles se procurent leurs produits exclusivement auprès de fournisseurs de fenêtres dont les produits ont été contrôlés et certifiés conformément au présent règlement et les installent conformément aux exigences techniques
- les fournisseurs de fenêtres qui fabriquent eux-mêmes leurs produits et les font installer par des entreprises d'installation certifiées. La demande doit être présentée en même temps qu'au moins une entreprise d'installation.

En cas de retrait du certificat de l'entreprise d'installation ou de renonciation au certificat par l'entreprise d'installation, le fabricant de fenêtres doit à nouveau fournir la preuve que le produit sera installé par au moins une entreprise certifiée.

4.1.2 Requéant pour l'examen préalable

Les requérants peuvent être :

- les fournisseurs de systèmes qui ne fabriquent pas et n'installent pas eux-mêmes les fenêtres

Ces derniers peuvent soumettre les documents concernant leur système pour un examen préliminaire.

La réussite de l'examen préliminaire est confirmée par un certificat.

Avec sa demande, le requérant reconnaît ce présent règlement, y compris les exigences techniques (point 1.2).

4.2 Assurance-qualité pour les requérants

Sont autorisées à déposer une demande toutes les entreprises qui disposent d'un système valide d'assurance-qualité ou de gestion de système, comprenant un contrôle interne de production (WPK) sous surveillance externe, conformément aux exigences de la norme produit SN EN 14351-1 :

- label FFF attestant d'une fenêtre de qualité suisse *testée*
- système d'assurance-qualité du CSFF
- label de qualité RAL, pour le système faisant l'objet de la requête
- systèmes ISO QM Systems 9001

Pour la reconnaissance du justificatif de qualité avec ISO 9001, les documents doivent être complétés comme suit :

1. la confirmation par l'office de certification :

L'office de certification confirme que les exigences de la norme produit SN EN 14351-1+A2 sont incluses dans la certification ISO 9001, et dont le respect est une composante des audits
ou

2. complément aux documents :

Au lieu de la confirmation par l'office de certification, un extrait du manuel peut être soumis à l'appréciation de la commission technique, à partir duquel le respect des exigences de la norme de produit SN EN 14351-1+A2 pour le contrôle interne de production WPK (Processus de fabrication Art. 7.3.5 et Contrôle et évaluation du produit Art. 7.3.6) est évident et compréhensible. Il est recommandé qu'à l'avenir, après l'audit, la conformité aux exigences de la norme de produit SN EN 14351-1+A2 soit assurée par l'office de certification.

- autres systèmes d'assurance-qualité ou de gestion de systèmes équivalents, contrôlés par des tiers et reconnus par la commission de certification
- les fournisseurs de fenêtres peuvent transférer leurs certificats sous licence à d'autres entreprises (preneurs de licence / entreprises d'installation selon 4.1.1). Dans ce cas, le fournisseur (titulaire de licence) est responsable de l'assurance-qualité du preneur de

licence. La confirmation de l'assurance-qualité par le titulaire de licence sert de justificatif (annexe 3).

Au moment de la certification, le système d'assurance-qualité doit encore avoir six mois de validité.

Après l'expiration du système d'assurance-qualité temporaire, le justificatif doit à nouveau être fourni.

4.3 Affiliation à une association

L'adhésion à une association n'est pas une condition préalable à l'obtention du certificat **Minergie**.

5. Documents à soumettre à la commission de certification

Le requérant soumet à la commission de certification les documents suivants dans leur intégralité :

- formulaire de demande (annexe 2)
- justificatif du système d'assurance-qualité
- vérification technique conformément aux exigences techniques pertinentes

Les documents sont soumis à l'office de certification en version papier et/ou électronique.

5.1 Justificatifs

Les justificatifs doivent être délivrés par des offices de certification accrédités et notifiés, par exemple BFH-AHB, ift Rosenheim etc.

Pour les exigences techniques, le requérant peut utiliser des justificatifs délivrés par des fabricants d'outils, des fournisseurs de systèmes et des fabricants de verre.

Les rapports de contrôle de systèmes non encastrés sont également acceptés pour les systèmes encastrés.

Si, lorsqu'il existe différents modèles d'un système, le détail le plus faible est testé, ce dernier est également accepté pour les modèles plus élaborés.

En principe, les niveaux d'étanchéité doivent toujours être les mêmes.

5.2 Dérogations aux examens préalables et aux certificats

Les écarts doivent être signalés à l'office de certification.

Les changements doivent être présentés de manière compréhensible et l'équivalence doit être démontrée.

6. Examen

6.1. Examen pour le certificat Minergie – module Fenêtres

Toutes les entreprises qui remplissent les conditions préalables selon le point 4.1.1 sont admises à l'examen.

6.2 Examen préalable des systèmes

Les fournisseurs de systèmes ont la possibilité de soumettre leurs produits à la commission de certification pour un examen préalable. Cela vise à simplifier l'examen des demandes individuelles de fournisseurs de fenêtres.

Les fournisseurs de systèmes doivent présenter tous les documents techniques et les rapports de contrôle exigés par l'office de certification. La commission les examine et, si les conditions sont remplies, confirme par écrit aux requérants qu'ils ont réussi l'examen pour le type de fenêtre indiqué. L'examen préalable réussi est confirmé par un certificat.

Le certificat Minergie n'est pas attribué au requérant.

Le résultat de l'examen préalable ne peut être affiché comme un certificat.

Le requérant a la possibilité de mettre à la disposition de ses clients les documents pour la demande du **certificat Minergie – module Fenêtres**, conformément au règlement.

Toutefois, ces derniers doivent compléter tous les documents avec les données propres à leur entreprise (logo de l'entreprise, adresse et nom du produit).

6.3 Demande d'attribution

L'examen des documents soumis et l'attribution sont effectués par la commission de certification.

6.4 Rejet de la demande / possibilité de recours

Si la demande est rejetée par la commission de certification, le requérant a la possibilité d'adapter ses documents aux exigences ou de soumettre une demande justifiée à la commission de certification pour réexamen.

La commission motive ses décisions par écrit.

Le requérant a le droit de faire appel auprès de l'Association Minergie.

Les recours doivent être transmis par écrit dans un délai de vingt jours.

L'Association Minergie prend sa décision après avoir entendu la commission de certification.

Si les demandes ne sont pas approuvées par la commission de certification et que des documents doivent donc être soumis ultérieurement, cela doit être fait dans un délai d'un an.

Après l'expiration du délai, les demandes doivent être soumises à nouveau dans leur intégralité, en tenant compte des frais de dossier.

7. Attribution et utilisation du certificat

7.1 Attribution

Le certificat Minergie – module Fenêtres est décerné au nom des deux associations de parrainage FFF et CSFF.

7.2 Utilisation du certificat

Le certificat n'est valable que pour le système de cadre ou de profil testé et approuvé par la commission de certification. Le certificat n'est pas transférable d'un système à l'autre.

Le requérant ne peut utiliser le certificat qu'en relation avec le système de cadre ou de profil approuvé.

7.3 Protection de la marque

Les systèmes prétestés ne doivent pas contenir la désignation Minergie dans l'acceptation du système.

8. Frais

8.1 Travaux préalables

Les frais des travaux préalables mentionnés au point 6 sont à la charge du requérant.

8.2 Examens préalables

Les frais de l'examen préliminaire des systèmes sont à la charge du requérant. Les frais sont indiqués dans la fiche des tarifs de l'annexe 1.

8.3 Examen de la demande

Les frais d'examen et de demande auprès des associations de parrainage sont indiqués dans la fiche des tarifs de l'annexe 1.

Les frais comprennent les activités suivantes :

1. contrôle des documents soumis
2. traitement de la demande par la commission de certification
3. contrôle des documents soumis ultérieurement en cas de non-délivrance du certificat
4. reprise du traitement de la demande par la commission de certification
5. autres frais facturés en sus selon la fiche des tarifs en annexe 1

8.4 Facturation

Les frais sont facturés au moment de la réception de la demande. L'échéance du paiement est la date de prise en charge de la demande.

8.5 Frais de licence

Les frais des contrôles sont couverts par une redevance annuelle facturée par l'office de certification au titulaire du certificat. Les frais sont indiqués dans la fiche des tarifs de l'annexe 1.

8.6 Autres contrôles de chantier ou de bâtiment

Les frais de contrôles effectués sur la base de demandes de contrôle externes ne sont à la charge du titulaire du certificat que si le motif du contrôle s'est avéré pertinent. Si tel est le cas, ils sont facturés au requérant conformément à la fiche des tarifs en annexe 1.

8.7 Frais pour les nouveaux certificats ou les amendements

Les frais de création de nouveaux certificats et de modification de fiches techniques, en cas de changement de nom des entreprises ou de leurs systèmes, sont facturés conformément aux tarifs figurant dans l'annexe 1.

8.8 Certificats

Lors du dépôt de la demande, il convient d'indiquer la langue dans laquelle le certificat doit être délivré.

Les certificats dans d'autres langues seront facturés conformément à la fiche des tarifs de l'annexe 1.

9. Contrôles

9.1 Mesures de contrôle

La mise en œuvre des exigences du présent règlement s'effectue par les mesures suivantes :

- autosurveillance dans le cadre du WPK propre à l'entreprise, contrôlée en externe, qui doit inclure aussi bien les procédures dans le bâtiment que les procédures sur le chantier
- contrôle de l'autosurveillance dans le cadre des audits de contrôle du WPK
- autres contrôles sur le chantier ou dans le bâtiment

9.2 Obligation du titulaire du certificat

Le titulaire du certificat s'engage à fournir annuellement les documents nécessaires à l'évaluation. Ces derniers font l'objet d'une clause de confidentialité.

9.3 Autosurveillance dans le cadre du WPK

- Le titulaire du certificat doit démontrer comment les exigences du présent règlement sont mises en œuvre dans le cadre de la procédure de demande.
- Le titulaire du certificat doit désigner une personne responsable.
- La personne responsable s'assure que les exigences soient appliquées. Elle veille également à ce que la mise en œuvre soit suffisamment documentée. La documentation est établie par écrit et sous forme d'images (par exemple, au moyen de photos).

9.4 Audit de contrôle WPK

- Le titulaire du certificat doit garantir que l'institution/la personne chargée de la supervision de la WPK inclut la mise en œuvre du présent règlement.
- Le titulaire du certificat doit également s'assurer que l'organisme/la commission (commission de certification) désigné/e par les associations responsables est informé/e du résultat de l'audit.

9.5 Contrôles

- L'organisme/la commission désigné/e pour le suivi par les associations responsables peut effectuer des contrôles.

- Les associations responsables désignent un ou plusieurs experts à cette fin.
- Le type et l'étendue des contrôles sont déterminés par l'organisme responsable de la supervision de ces règlements (commission de certification).
- Un rapport de chaque contrôle est établi à l'attention de la commission de certification.

9.6 Autres contrôles sur le chantier ou dans le bâtiment

D'autres contrôles sur le chantier ou dans le bâtiment peuvent également être effectués sur demande justifiée :

- de l'Association Minergie
- des constructeurs
- des architectes
- d'autres organisations ou de personnes ayant un intérêt justifié
- en raison d'un rapport d'audit négatif

9.7 Rapport annuel

- La commission de certification établit chaque année un bref rapport d'activité à l'attention des associations responsables.
- Après que les organes responsables de l'association en ont pris connaissance, le rapport d'activité est publié.

10. Marquage des fenêtres labellisées Minergie

Il est recommandé de doter les fenêtres certifiées d'un marquage traçable. Le marquage permet l'assurance-qualité et la traçabilité, comme l'exige le label Minergie SQM Construction. Les données techniques de la fenêtre concernée doivent être visibles. Cela permet d'identifier clairement la fenêtre comme un module Minergie.

La forme n'est pas prescrite. Un QR code, par exemple, est approprié pour une transmission compréhensible des données concernant une fenêtre installée sur place.

11. Modifications des exigences relatives aux fenêtres labellisées Minergie

L'Association Minergie se réserve le droit d'adapter le présent règlement, ainsi que ses annexes, procédures et conditions de contrôle, aux nouveaux développements économiques et énergétiques. Les modifications apportées au règlement doivent être disponibles dans une version approuvée au plus tard le 31 décembre de l'année. Une période transitoire d'un an s'applique aux modifications.

Les détenteurs de certificat sont informés des modifications des exigences.

Les titulaires de certificat bénéficient d'une période transitoire jusqu'au 31.12.2022 pour adapter aux nouvelles exigences leurs constructions certifiées selon les anciennes exigences. Après l'expiration de cette période de transition, la marque MINERGIE® ne pourra plus être utilisée pour les constructions de fenêtres qui ne répondent pas aux nouvelles exigences.

L'invalidité de certaines parties du présent règlement n'affecte pas la validité des autres dispositions.

12. Durée de validité

Le certificat relatif à un modèle de fenêtre reste valable jusqu'à ce que les exigences soient adaptées aux nouvelles avancées techniques par l'Association Minergie (voir point 11, Modifications des exigences relatives aux fenêtres labellisées Minergie) et cela aussi longtemps que le module Minergie Fenêtres existe.

13. Violation des exigences et litiges

13.1 Violation des exigences

Les plaintes doivent être signalées à l'agence (point 3.2) qui les transmettra à la commission de certification.

Si les exigences applicables selon le règlement sont violées par le titulaire du certificat, il sera demandé à ce dernier de prendre position.
Sur la base de la déclaration du titulaire du certificat, la commission de certification pourra demander des sanctions à l'Association Minergie.

L'Association Minergie peut prendre les sanctions suivantes, individuellement ou cumulativement :

- infliger une amende allant jusqu'à 10 000 francs
- demander une compensation pour les dommages
- retirer le certificat et interdire à l'entrepreneur de présenter une nouvelle demande pendant une période pouvant aller jusqu'à trois ans
- rendre public le retrait du certificat

13.2 Litiges

Le for juridique est celui du siège de l'Association Minergie.

14. Responsabilité civile

Les associations responsables excluent toute responsabilité et garantie pour les fenêtres qui ont obtenu le certificat Minergie – module Fenêtres.

15. Autorité

Ce règlement est soumis à l'accord que les organismes FFF et CSFF ont conclu avec l'Association Minergie dans le domaine du module Minergie Fenêtres.

16. Résiliation

Le certificat du module Minergie Fenêtres peut être résilié à la fin d'une année civile, en respectant un délai de préavis de trois mois.

L'avis de résiliation doit être donné par écrit à l'adresse de l'agence.

17. Dispositions finales

Les annexes font partie intégrante du présent règlement.

Ces règlements sont soumis à la loi suisse.

Le for juridique exclusif est Bâle.

Le règlement sera publié le 1.05.2021 et entrera en vigueur après la période de transition le 1.01.2023. Il remplace l'édition 2017.

Bachenbülach / Olten / Bâle, le 20 avril 2021

Signé et approuvé :

Minergie Suisse

Les associations responsables :

FFF
Association suisse des fabricants
de fenêtres et façades

CSFF
Centrale Suisse Fenêtres et Façades

Annexe 1

au Règlement et procédure de justification pour l'attribution du certificat Minergie – module Fenêtres

Fiche des tarifs

valable à partir du 1.05.2021 (prix hors TVA)

remplace l'édition 2017

Règlem. Art. No	Désignation	par	Prix
Fournisseur de systèmes			
8.2	Pour les systèmes comme examen préalable (requérant selon le point 4.1.2)	demande et certificat	Fr. 3000.00
Fournisseur de fenêtres			
8.3	Entreprise de fabrication de fenêtres (requérant selon le point 4.1.1)	demande et certificat	Fr. 2500.00
8.3	Entreprises de fabrication de fenêtres avec système approuvé (requérant selon le point 4.1.1)	demande et certificat	Fr. 1500.00
8.5	Droit de licence pour le certificat Minergie	société + année civile	Fr. 300.00
		certificat	Fr. 50.00
Entreprise d'installation			
8.3	Entreprise d'installation de fenêtres avec accord de licence avec le producteur de fenêtres selon l'annexe 3.1 (requérant selon le point 4.1.1)	contrat de licence	Fr. 1000.00
8.5	Droit de licence pour le certificat Minergie	société + année civile	Fr. 350.00
8.6	Autres contrôles d'installation	système	selon les prestations
8.7 Frais de création de nouveaux certificats ou de modifications			
	Frais de base	entreprise	Fr. 50.00
	En plus, par certificat	certificat	Fr. 20.00
8.8 Frais pour les certificats dans d'autres langues			
	Certificats supplémentaires	langue	Fr. 20.00

Barème de prix pour les fournisseurs de systèmes et les producteurs de fenêtres :

1re demande concernant un système
À partir de trois demandes
À partir de cinq demandes

selon la fiche tarifaire
réduction de 300 francs par demande
réduction de 500 francs par demande

Annexe 2

au Règlement et justification pour l'attribution du certificat « Minergie – Module fenêtre »

Formulaire de demande



Demande pour : Certificat d'examen préalable
 Certificat pour les entreprises d'installation
 Fenêtres Minergie
 Portes-fenêtres coulissantes et coulissantes à levage Minergie

Certificat en langue allemande française italienne

Systeme : _____

Valeur $U_w \leq 0,80 \text{ W/m}^2\text{K}$ et $\leq 1,0 \text{ W/m}^2\text{K}$

Requérant

Entreprise	
Personne responsable	
Rue	
Code postal + ville	
Téléphone	
E-mail	
Annexes	selon la check-list

Nous confirmons que nous avons pris connaissance du Règlement du module Fenêtres Minergie et que nous respectons toutes les conditions qui y sont énoncées.

Timbre de l'entreprise : _____

Lieu, date : _____

Signature : _____

Annexe 3

au Règlement et procédure de justification pour l'attribution du certificat « Minergie – Module fenêtre »

Procédure d'attribution du certificat Minergie pour les entreprises d'installation

Les menuisiers, les entreprises de construction en bois et métal etc. peuvent demander un certificat Minergie pour les fenêtres. Les fenêtres doivent provenir d'entreprises de fabrication de fenêtres qui répondent aux exigences techniques et qui sont testées et certifiées conformément à la réglementation. L'installation doit être conforme aux exigences techniques.

Assurance-qualité

Les fabricants de fenêtres peuvent transférer leurs certificats sous licence à d'autres entreprises (preneurs de licence / entreprises d'installation). Dans ce cas, le fournisseur (titulaire de licence) est responsable de l'assurance-qualité du preneur de licence. Le justificatif consiste en la confirmation de l'assurance-qualité par le fournisseur (annexe 3.1).

Documents à soumettre à la commission de certification

Le preneur de licence soumet les documents suivants à la commission de certification :

- formulaire de demande (annexe 2)
- confirmation de l'assurance-qualité par le titulaire de licence (annexe 3.1)

Responsabilité

Avec la confirmation, le fournisseur garantit avoir formé le preneur de licence sur les points suivants et assure lui avoir remis les documents requis :

- installation professionnelle des fenêtres labellisées Minergie à l'aide d'instructions d'installation rédigées par le fournisseur
- enseignement des détails techniques et pertinents à tous les stades de la fabrication, de la construction et de l'installation
- Le titulaire de licence définit tous les autres documents requis, par exemple :
 - indications concernant l'utilisation des fenêtres
 - stockage et manipulation des fenêtres
 - maintenance et nettoyage des fenêtres
 - instructions pour le remplacement des composants
 - etc.

Annexe 3.1

au Règlement et procédure de justification pour l'attribution du certificat « Minergie – Module fenêtre »

Assurance-qualité des preneurs de licence

Confirmation de l'assurance-qualité pour l'installation de fenêtres labellisées Minergie

Le fournisseur de fenêtres confirme à la commission de certification :

- que l'entreprise _____, en tant que preneuse de licence, est formée l'installation appropriée des fenêtres labellisées Minergie et qu'elle en est capable, à l'aide des directives d'installation fournies

- qu'il a transmis par écrit au preneur de licence les autres documents requis suivants :

- indications concernant l'utilisation des fenêtres
- stockage et manipulation des fenêtres
- maintenance et nettoyage des fenêtres
- instructions pour le remplacement des composants

	Fournisseur de fenêtres	Preneur de licence
Entreprise :	_____	_____
	_____	_____
Personne responsable :	_____	_____
Certificat n° :	_____	_____
Système de fenêtres :	_____	_____
Rue :	_____	_____
Code postal/lieu :	_____	_____
Téléphone :	_____	_____
E-mail :	_____	_____

Le fournisseur de fenêtres confirme qu'il a formé le preneur de licence désigné à l'installation de son produit de qualité.

Lieu, date : _____

Personne responsable : _____

Signature du fournisseur de
fenêtres :



Annexe 4

au Règlement et procédure de justification pour l'attribution du certificat « Minergie – Module fenêtre »

Fenêtres Minergie

Exigences techniques et justification

Tous les calculs et définitions sont basés sur les normes SIA et SN EN en vigueur.

1. Critères

1.1 U_w de la fenêtre (la valeur U_w de $\leq 1,0$ W/m²K et de $\leq 0,80$ W/m²K doit être justifiée pour chaque système)

Fenêtre : U_w $1 \leq 0$ W/m ² K	taille de fenêtre définie selon la procédure de justification
Fenêtre : U_w $0 \leq 80$ W/m ² K	annexe 4.4 (règles d'arrondi selon la norme SIA 331)
Vitrage : U_g $0 \leq 7$ W/m ² K	calcul selon la procédure de justification (annexe 4.4)

2. Exigences

2.1 Température de surface

Exigence : fRsi de $\geq 0,65$ Le justificatif de l'exigence d'un fRsi de $\geq 0,65$ doit être délivré dans les conditions limites suivantes : - température intérieure + 20°, température extérieure 0 Les calculs de l' U_i , isothermes avec l' U_g du vitrage isolant utilisé et avec l'intercalaire du verre utilisé dans la justification, doivent être transmis.

2.2 Exploitation de la lumière du jour

Part de vitrage de la fenêtre installée par rapport à la surface du vide de maçonnerie :	≥ 75 % selon les conditions cadres figurant dans l'annexe 4.5
--	---

2.3 Perte lors de l'installation

Perte par pont thermique $\Psi E \leq 0,13$ W/mK Pour les murs à valeur U des nouvelles constructions : 0,17 W/m ² K 1 condition d'installation	mur de référence selon l'annexe 4.5 latéralement dans façade compacte
--	---

2.4 Raccords à la construction

Les détails de raccord sont contrôlés quant à leur faisabilité et à leur fonctionnalité.

Raccords à la construction	murs de référence selon l'annexe 4.5
1 condition d'installation	latéralement dans façade compacte en bas dans façade compacte latéralement dans mur en bois en bas dans mur en bois
1 condition d'installation	
1 condition d'installation	
1 condition d'installation	

2.5 Etanchéité à la pluie battante et perméabilité à l'air

Etanchéité à la pluie battante :	selon la norme SN EN 1027 (norme de contrôle) selon la norme SN EN 12208 (norme de classification) au moins la classe 9A
Perméabilité à l'air :	selon la norme SN EN 1026 (norme de contrôle) selon la norme SN EN 12207 (norme de classification) au moins la classe 4

3. Justificatifs :

Pour les exigences techniques, le requérant peut utiliser des certificats de contrôle, délivrés aux fournisseurs de systèmes et de vitrages.

Assurance-qualité	Lors du dépôt de la demande, un justificatif de système d'assurance-qualité ou de système de gestion valide doit être fourni, conformément à la norme de produit SN EN 14351-1+A2. Selon le point 4.2 Systèmes d'assurance-qualité pour requérants
Plans de construction	Les plans de coupe suivants, à l'échelle 1 :1, doivent être joints à la demande : <ul style="list-style-type: none"> - coupe horizontale, partie latérale - coupe horizontale, partie médiane - coupe verticale, partie inférieure - coupe verticale, partie supérieure (si pas identique à la coupe horizontale) Les plans doivent être légendés de manière à ce que le le fournisseur et le produit puissent être clairement identifiés.
Plans de l'installation	Les plans détaillés suivants, avec le raccord à la construction, à l'échelle 1 :1, doivent être transmis avec la demande : <ul style="list-style-type: none"> - coupe horizontale, partie latérale, façade compacte et façade en construction bois - coupe verticale du larmier (partie inférieure), façade compacte et façade en construction bois
Valeur U_w (fenêtre)	Procédure de justification pour une taille définie selon la norme SIA 331 Fenêtres et portes-fenêtres (ouverture libre à l'extérieur 1 m 55 x 1 m 15)

Les parts de cadre et de vitrage sur lesquelles le calcul est basé doivent être présentées de manière compréhensible.

Valeurs U_f (cadre)	Les valeurs U_f des différents profils de cadre sont déterminées soit par calcul selon la norme SN EN 10077-2 avec un logiciel de calcul reconnu soit par mesure effectuée par un organisme de contrôle accrédité et enregistré.
Valeur moyenne U_f (cadre)	Procédure de justification avec taille définie de l'élément de référence. Dimensions externes du cadre : 1 m 75 x 1 m 30
Valeur U_g (vitrage)	Le coefficient de transmission thermique du vitrage U_g est à déterminer conformément à SN EN 673.
Facteur de température de surface	Le justificatif de l'exigence f_{Rsi} de ≥ 0.65 doit être réalisé comme suit : Sont à joindre aux calculs de l' U_f , des isothermes à verre isolant U_g selon le verre déclaré et l'intercalaire indiqué dans le justificatif.
Valeur ψ_g (intercalaire du verre)	Acier inoxydable sans justificatif avec valeurs par défaut selon la norme SN EN ISO 10077-1, Annexe E, E.3 Thermotechnique des intercalaires améliorés : <ul style="list-style-type: none">- 0,06 W/mK pour les constructions en bois, bois-métal et plastique- 0,08 W/mK pour les constructions métalliques séparées thermiquement- ou mieux avec justificatif selon la norme SN EN ISO 10077-2- ou selon les fiches techniques de BF Valeurs Psi des fenêtres www.bundesverband-flachglas.de
Perméabilité à l'air (fenêtre)	* Justificatif selon les normes SN EN 1026 (norme de contrôle) et SN EN 12207 (norme de classification)
Étanchéité à la pluie battante (fenêtre)	* Justificatif selon les normes SN EN 1027 (norme de contrôle) et SN EN 12208 (norme de classification)

*Le justificatif doit se baser sur un rapport de contrôle valide. Le rapport de contrôle doit avoir pour objet une fenêtre à deux vantaux.
Les dimensions minimales du cadre extérieur sont 1 m 23 (largeur) x 1 m 48 (hauteur).
Les certificats de contrôle doivent être délivrés par des organismes de contrôle accrédités et enregistrés.

Annexe 4.1

au Règlement et procédure de justification pour l'attribution du certificat « Minergie – Module fenêtre »

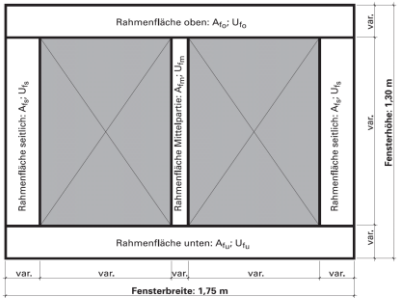
Modèle de calcul U_w

Firma: _____

System: _____

1. Bestimmung des mittleren U_f - Wertes des Fensterrahmens

bei einem Rahmenausenmass von B x H: 1,75 x 1,30 m



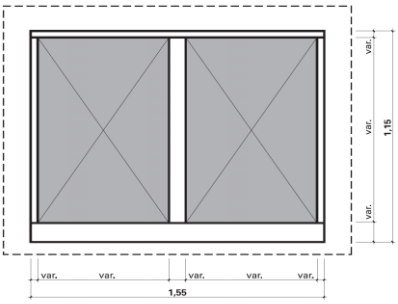
Rahmenfläche	Rahmenfläche	Wärmedurchg.		
Rahmen seitlich (1)	A_{fs}	x	U_{fs}	
				=
Rahmen oben (1)	A_{fo}	x	U_{fo}	
				=
Rahmen unten (1)	A_{fu}	x	U_{fu}	
				=
Rahmen mitte (1)	A_{fm}	x	U_{fm}	
				=
Summe A_f			Summe $A_f \times U_f$	
			Summe A_f	
mittlerer U_f - Wert des Fensterrahmens (W/m^2K) (1)				

Rahmenbreite seitlich _____ mm
 Rahmenbreite oben _____ mm
 Rahmenbreite unten _____ mm
 Breite Mittelpartie _____ mm

2. Berechnung U_w

Glastyp _____

bei einem Mauerlichtmass von A_w B x H: 1,55 x 1,15 m



Rahmen (1)	sichtb. Rahmenfl.	mittl. U_f Wert		
	$A_{f,licht}$	x	U_f	
				=
Glas (1)	Glasfläche	x	U-Wert Glas	
				=
Randverbund (1)	Perimeter Randv.	x	ψ_g -Wertes	
				=
			Summe (1)	
			Mauerlichtmass A_w (1)	
U-Wert Fenster U_w (W/m^2K) (1)				
Deklariertes U_w - Wert (W/m^2K) (2)				

Ansichtsbreite seitlich _____ mm
 Ansichtsbreite oben _____ mm
 Ansichtsbreite unten _____ mm
 Ansichtsbreite Mittelpartie _____ mm

3. Berechnung des Glasanteil

Glasanteil %	Glasfläche A_g	:	Elementfläche A_w (1)	
		:		=

(1) Die Zwischenresultate und die Bilanz sind auf 3 Dezimalstellen anzugeben.
 (2) Der Deklarierte U_w -Wert ist auf 1 Dezimalstelle zu runden, bei Werten <1,0 auf 2 Dezimalstellen.

Annexe 4.2

au Règlement et procédure de justification pour l'attribution du certificat « Minergie – Module fenêtre »

Déclaration des fenêtres Minergie lors de la demande

Exigences	Fenêtre : Uw 1≤,0 W/m²K	Fenêtre : Uw 0≤,80 W/m²K
valeur Uf moyenne du cadre en W/m²K		
Part de vitrage ≥ 75%		
Vitrage : Ug en W/m²K		
Intercalaire du verre Désignation		
Valeur ψ_g en W/mK		
Température de surface fRsi ≥ 0,65		
Détail du cadre inférieur		
Détail du cadre latéral		
Détail du cadre supérieur		
Détail partie médiane		
Perte de pont thermique, façade compacte latérale $\Psi_E \leq 0,13$ W/mK		

Wärmedämmfähigkeit des eingebauten Fensters			
Die Berechnungsgrundlagen müssen die Firmenbezeichnung des Fensterherstellers (Verarbeiter) und Systembezeichnung des Profils enthalten.			
			W/m²K
U_w -Wert			≤ 0.80 ≤ 1.0
1. Schritt	Bestimmung des mittleren U_f-Wertes des Fensterrahmens		
2. Schritt	Bestimmung des ψ_g-Wertes für das 3-IV Referenzglas		
3. Schritt	Berechnung der Glasfläche A_g und der Rahmenfläche A_{f,licht}		
4. Schritt	Berechnung des Fenster U_w-Wertes		
5. Schritt	Zusammenstellung der Resultate		
Nachweis U_g-Wert (Glas)			
Der Wärmedurchgangskoeffizient der Verglasung U _g ist nach SN EN 673 zu bestimmen.			
Kondenswassergefährdung			
Wird ein Glasabstandhalter besser als der Default-Wert gem. Norm SN EN ISO 10077-1 eingesetzt, muss ein Nachweis gem. Norm SN EN ISO 10077-2 eingereicht werden. Oder Nachweis gemäss BF-Datenblätter Psi-Wert Fenster			
Oberflächentemperatur Anforderung an f_{Rsi} ≥ 0.65			
Die Berechnungsgrundlagen müssen die Firmenbezeichnung des Fensterherstellers (Verarbeiter) und Systembezeichnung des Profils enthalten.			
			W/m²K
U_w -Wert			≤ 0.80 ≤ 1.0
Für U _w -Wert ≤ 0.80 W/m ² K und ≤ 1.0 W/m ² K			
Rahmendetail unten	U _{fu}		
Rahmendetail seitlich	U _{fs}		
Rahmendetail oben	U _{fo}		
Rahmendetail Mittelpartie	U _{fm}		
Verlust über den Einbau Anforderung an Wärmebrückenverlust Ψ_E ≤ 0.13 W/mK			
Berechnung des Wärmebrückenverlustes in Referenzwand gem. Beilage 4.5			
Einbauzeichnung seitlich bei Kompaktfassade			
Prüfzeugnis			
Der Nachweis muss anhand eines gültigen Prüfberichtes erfolgen. Dem Prüfbericht muss ein 2-flügeliges Fenster zu Grunde gelegt sein. Mindestgrösse Rahmenausmass von 1.23 m (Breite) x 1.48 m (Höhe)			
Schlagregendichtheit	gem. Norm SN EN 1027 (Prüfnorm) gem. Norm SN EN 12208 (Klassierungsnorm) mind. Klasse 9A		
Luftdurchlässigkeit	gem. Norm SN EN 1026 (Prüfnorm) gem. Norm SN EN 12207 (Klassierungsnorm) mind. Klasse 4		

Annexe 4.4

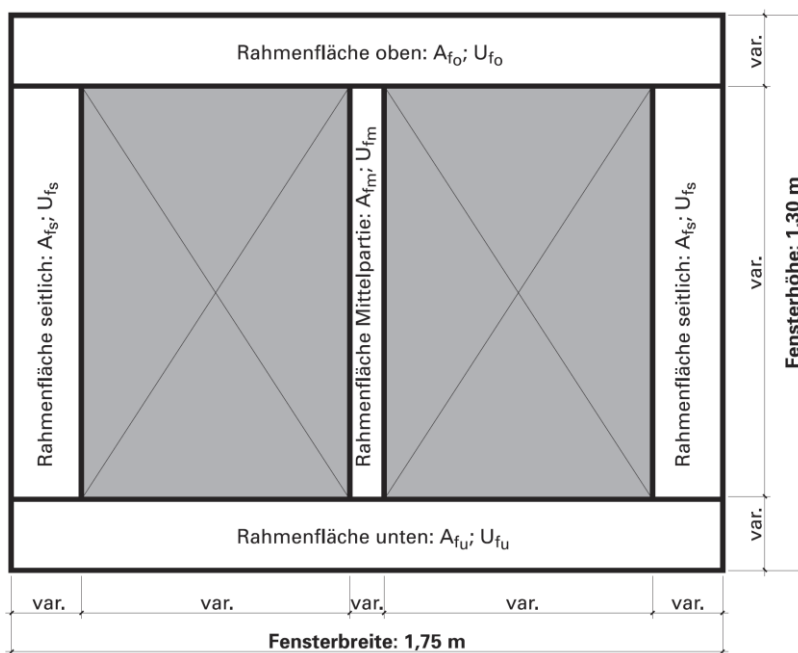
au Règlement et procédure de justification pour l'attribution du certificat « Minergie – Module fenêtre »

Procédure de justification du coefficient de transmission thermique U_w de la fenêtre

Etape 1 : détermination de la valeur U_f moyenne du cadre de fenêtre

Valeur U du cadre de fenêtre U_f

Valeur U moyenne du cadre, obtenue par mesure brute de la fenêtre de référence à deux vantaux de 1 m 75 x 1 m 30.

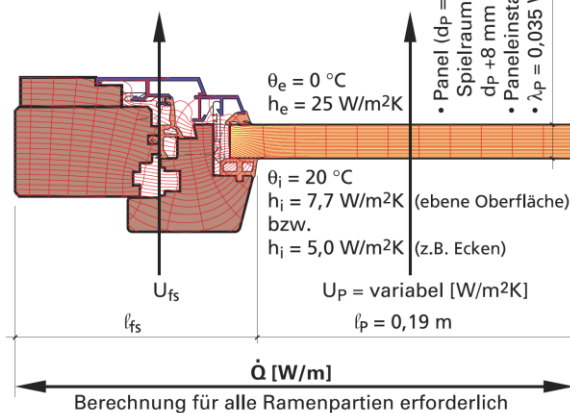


Mittlerer U-Wert über die Rahmenfläche:

$$U_f = \frac{A_{fu} \cdot U_{fu} + A_{fo} \cdot U_{fo} + A_{fm} \cdot U_{fm} + A_{fs} \cdot U_{fs}}{\dots} \quad [\text{W/m}^2\text{K}]$$

Principes de base

Valeur U des différentes parties cadre, sans extension du cadre, se basant sur le calcul (SN EN ISO 10077-2) ou la mesure de la fenêtre de référence



U-Wert Fensterrahmen:

$$U_{fs} = \frac{\dot{Q} - (l_p \cdot U_p \cdot \Delta\theta)}{l_{fs} \cdot \Delta\theta} = \frac{\dot{Q} - (0,19 \cdot U_p \cdot 20)}{l_{fs} \cdot 20} \quad [\text{W/m}^2\text{K}]$$

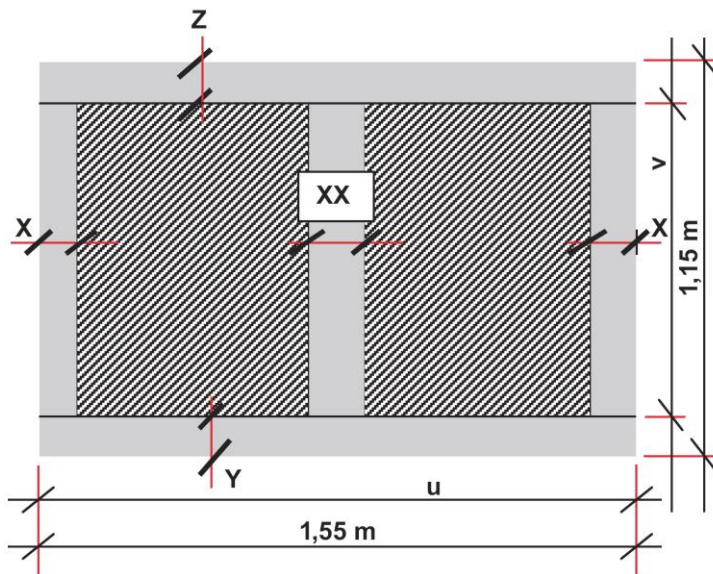
Annexe 4.4

au Règlement et procédure de justification pour l'attribution du certificat « Minergie – Module fenêtre »

Procédure de justification du coefficient de transmission thermique U_w de la fenêtre

Etape 2 : **détermination de la valeur de Ψ_g**
 Détermination de la **valeur Ψ_g** pour le vitrage de référence 3-IV avec utilisation de la valeur U_g .
 Valeur par défaut pour les intercalaires en acier chromé selon la norme SN EN ISO 10077-1

Etape 3 **calcul de la part de vitrage**
 calcul de la surface du vitrage et du cadre A_g et A_f de la fenêtre installée, en tenant compte de la taille définie de la fenêtre de référence (L x H : 1 m 55 x 1 m 15) et les plans de la norme d'installation (présenter les plans à l'échelle 1 :1)

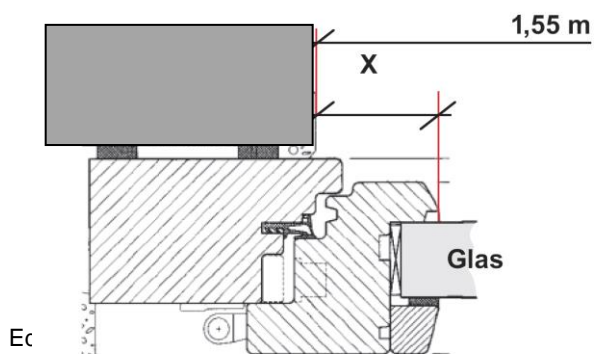


Fläche Mauerlicht $A_w = 1,55 \times 1,15 = 1,783 \text{ m}^2$
 Fläche Glas A_g
 \Rightarrow Glasanteil = $\frac{100 \times A_g}{A_w}$ ($\geq 75\%$)

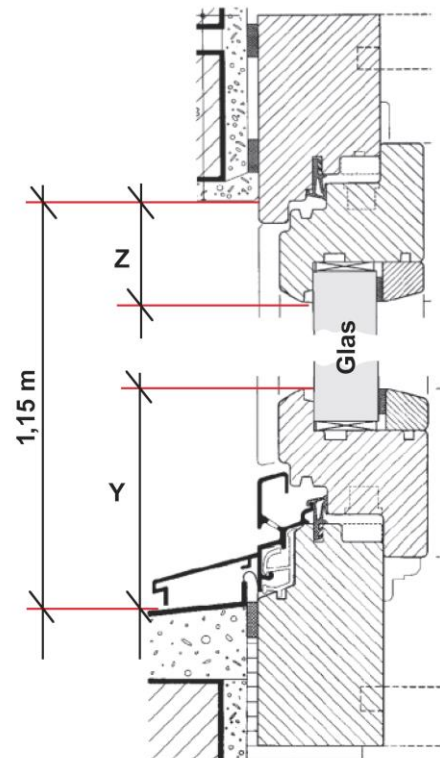
A_{flicht} = nach Einbau, von aussen sichtbare Rahmen und Flügelfläche
 $(y+z) \cdot u + (2x+xx) \cdot v$

$A_g = A_w - A_{flicht}$

Anschluss seitlich

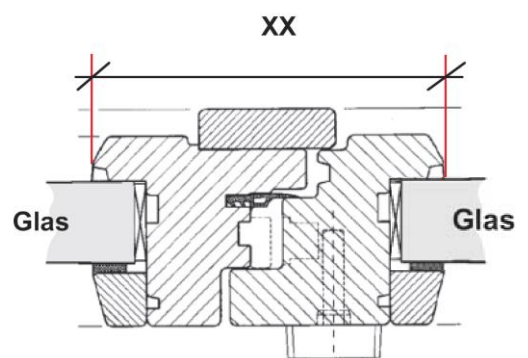


Anschluss oben



Anschluss unten

Mittelpartie



Annexe 4.4

au Règlement et procédure de justification pour l'attribution du certificat « Minergie – Module fenêtre »

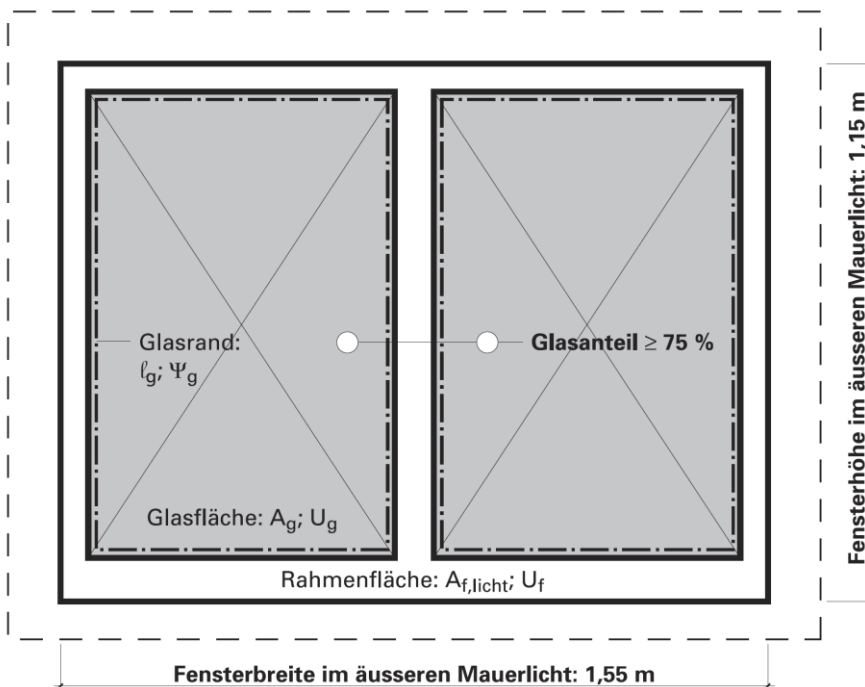
Procédure de justification du coefficient de transmission thermique U_w de la fenêtre

Etape 4 : calcul de la valeur U_w de la fenêtre

calcul de la **valeur U_w de la fenêtre** selon la norme SN EN ISO 10077-1 ou mesure de la valeur U_w de la fenêtre selon la norme SN EN 12412-2 sur une fenêtre à deux vantaux

Les résultats de mesure de la fenêtre dont les dimensions brutes sont de 1 m 75 x 1 m 30 (L x H) doivent être convertis en parts de vitrage et de cadre déterminées à l'étape 3 (dimensions nettes après l'installation).

Ouverture murale : 1 m 55 x 1 m 15 (L x H)



<p>U-Wert Fenster:</p> $U_w = \frac{A_{f,licht} \cdot U_f + A_g \cdot U_g + l_g \cdot \Psi_g}{A_w} \quad [W/m^2K]$

Légende :	valeur A_w	1 m 55 x 1 m 15 = 1 m ² 783
	valeur U_f	selon étape 1
	valeur U_g	déterminée selon la norme SN EN 673
	valeur Ψ_g	valeur par défaut selon la norme SN EN ISO 10077-1
	valeur $A_{f, lumière}$	selon étape 3
	valeur A_g	selon étape 3

Annexe 4.4

au Règlement et procédure de justification pour l'attribution du certificat « Minergie – Module fenêtre »

Procédure de justification du coefficient de transmission thermique U_w de la fenêtre

Etape 5 : **Compilation des résultats pour une valeur $U_w \leq 0,80 \text{ W/m}^2\text{K}$ et $\leq 1,0 \text{ W/m}^2\text{K}$**
Les résultats intermédiaires sont donnés avec trois décimales.
Le résultat final est arrondi à une décimale.
Pour une valeur $U_w < 1,0$, il est arrondi à deux décimales.

Annexe 4.5

au Règlement et procédure de justification pour l'attribution du certificat « Minergie – Module fenêtre »

4.5.1 Structure de mur pour la vérification ψ -installation (Psi)

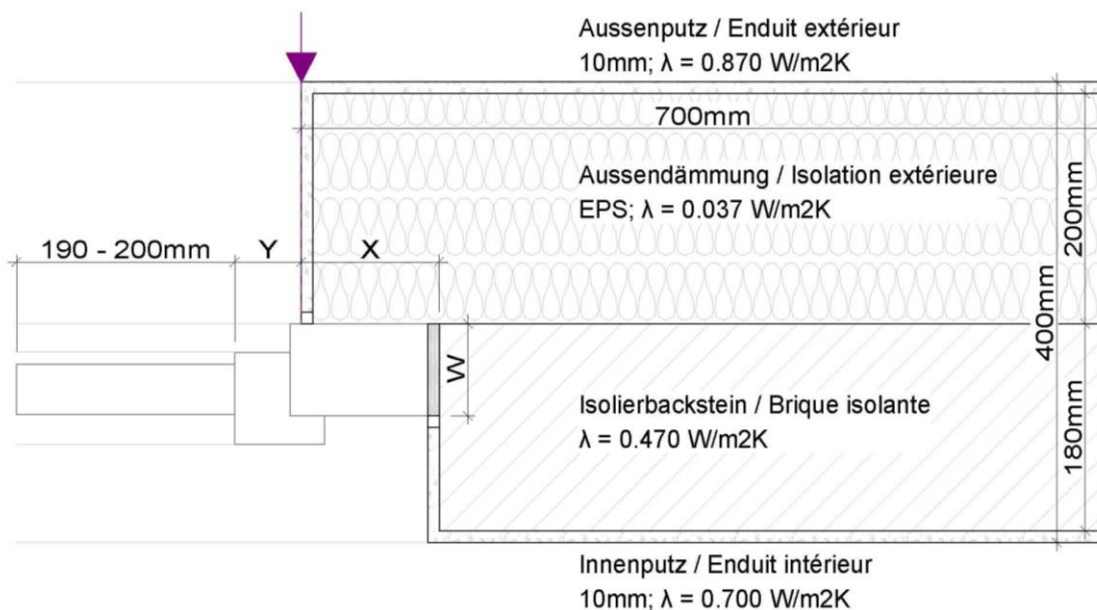
Conditions cadres

Températures :	<ul style="list-style-type: none"> ▪ Température extérieure : 0°. ▪ Température intérieure : +20
U_f :	<ul style="list-style-type: none"> ▪ U_f latéral selon le justificatif déposé
Structure de mur:	<ul style="list-style-type: none"> ▪ Le plan du mur et les paramètres des matériaux présents doivent être ajoutés au justificatif. ▪ Les structures des murs sont transmises au requérant sous forme de document DWG.
Valeur U d'un mur (nouvelles constructions) :	<ul style="list-style-type: none"> ▪ 0,17 W/m²K ou mieux
Plan de l'installation :	<ul style="list-style-type: none"> ▪ La saillie de la partie latérale du cadre est d'au moins 10 mm.

Pour les conditions d'installation **latérale**, le **plan d'installation**, y compris le raccord à la construction, doit être transmis.

En outre, la perte via l'installation ψ (valeur d'installation Psi $\Psi_E \leq 0,13$ W/mK) doit être justifiée.

Façade latérale compacte :



W = Systemabhängig / en fonction du système

X = variabel aber technisch sinnvoll / variable, techniquement rationnel

Y = Systemabhängig / en fonction du système

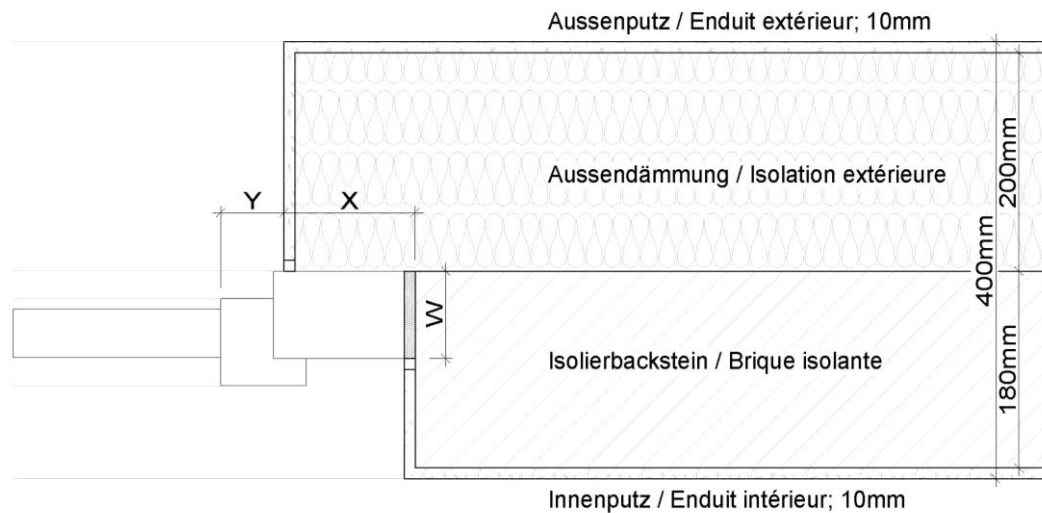
4.5.2 Structure de mur pour la justification des plans d'installation

Plan de l'installation :

Les plans d'installation doivent inclure non seulement les profils et les articles utilisés, mais aussi les éléments de fixation et d'étanchéité.

La saillie des cadres latéral et supérieur est d'au moins 10 mm.

Façade latérale compacte :

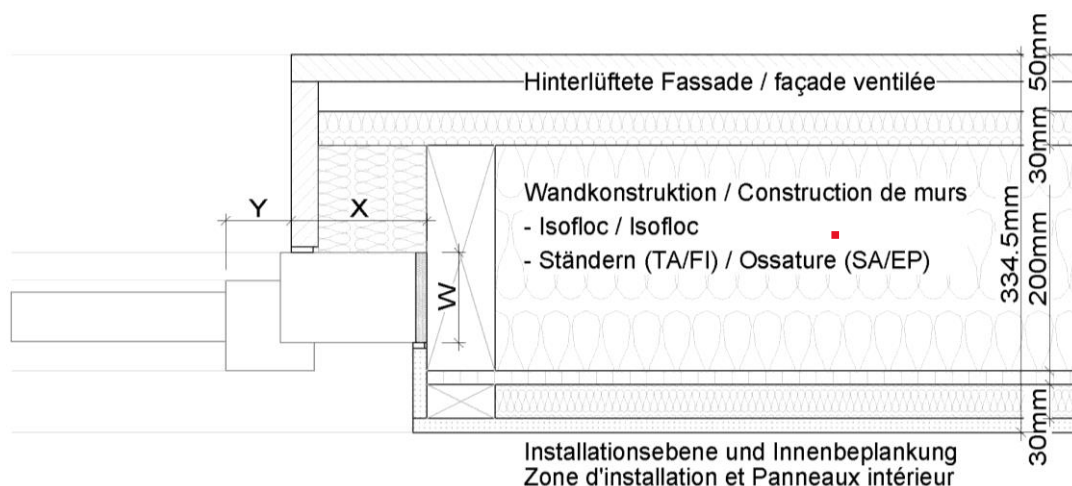


W = Systemabhängig / en fonction du système

X = variabel aber technisch sinnvoll / variable, techniquement rationnel

Y = Systemabhängig / en fonction du système

Façade latérale en bois :

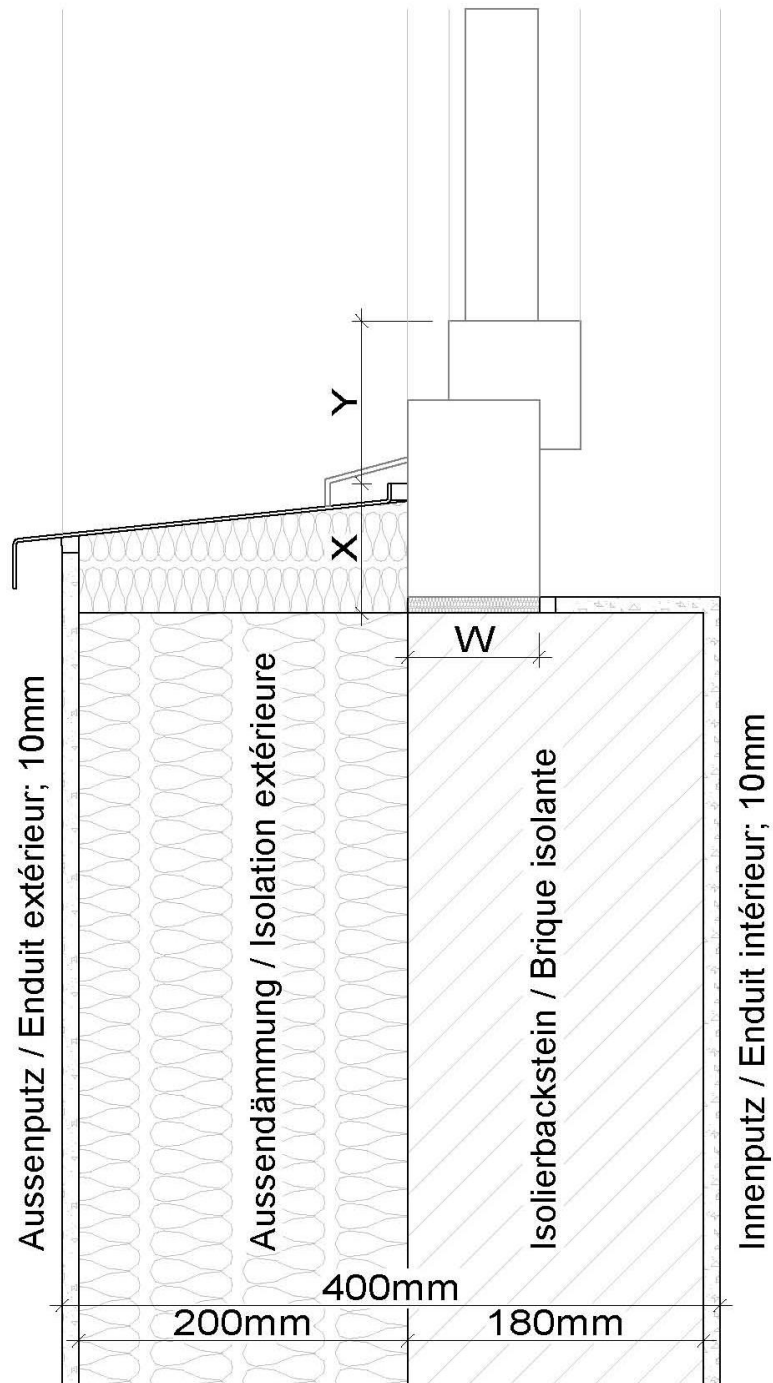


W = Systemabhängig / en fonction du système

X = variabel aber technisch sinnvoll / variable, techniquement rationnel

Y = Systemabhängig / en fonction du système

Façade inférieure compacte :

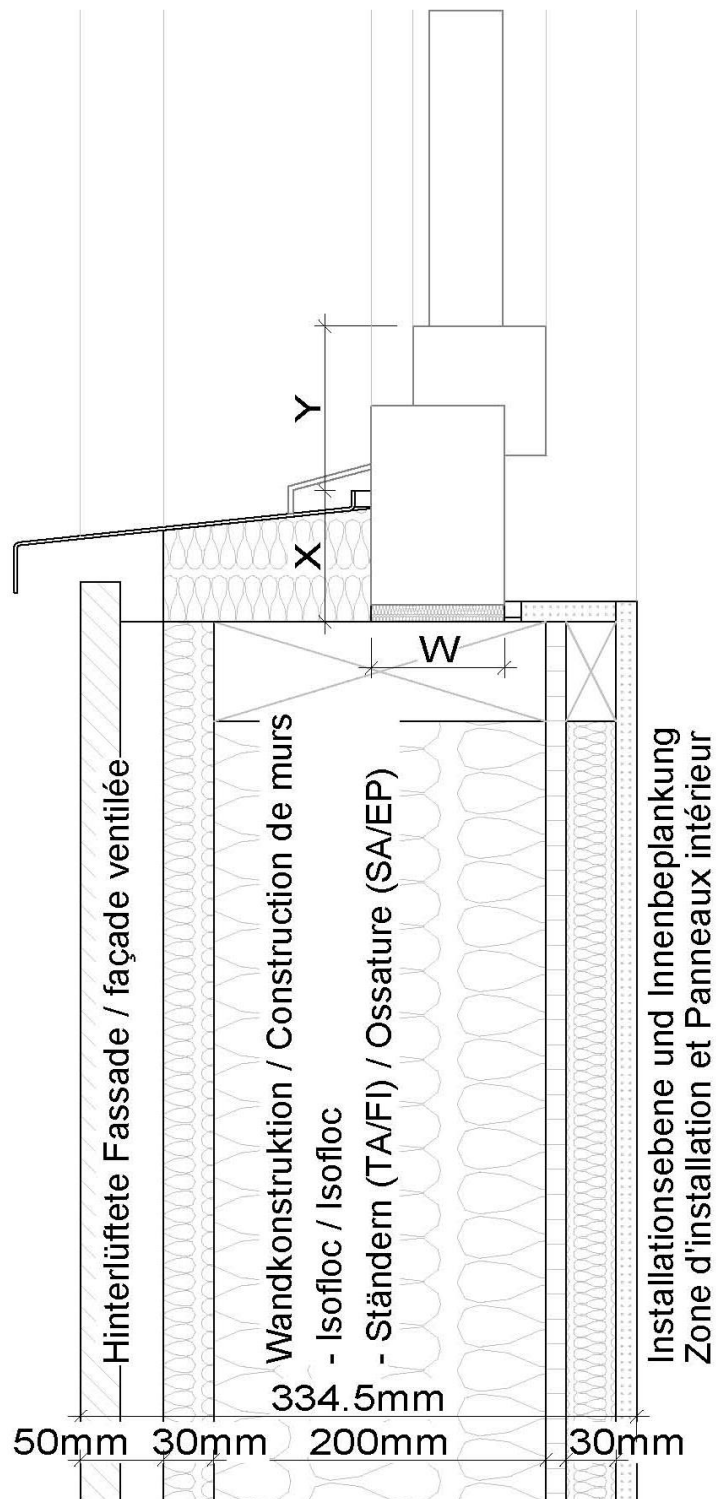


W = Systemabhängig / en fonction du système

X = variabel aber technisch sinnvoll / variable, techniquement rationnel

Y = Systemabhängig / en fonction du système

Façade inférieure en bois :



W = Systemabhängig / en fonction du système

X = variabel aber technisch sinnvoll / variable, techniquement rationnel

Y = Systemabhängig / en fonction du système

Annexe 4.6

au Règlement et procédure de justification pour l'attribution du certificat « Minergie – Module fenêtre »

Explications concernant la justification de la valeur U_f calculée

Le rapport d'une justification par calcul des valeurs U des profils de cadre de fenêtre doit contenir toutes les informations nécessaires à un nouveau calcul par un spécialiste. La justification doit être conforme aux normes SN EN 10211-1, SN EN ISO 10077-1, SN EN ISO 10077-2 et SN EN 12524 ; tout écart éventuel doit être déclaré et justifié.

Généralités	<ul style="list-style-type: none"> ▪ Identification de l'auteur du rapport de contrôle (entreprise, nom de l'auteur) ▪ Précisions concernant le logiciel de calcul utilisé (nom, version) ▪ Informations sur les normes utilisées et les écarts éventuels ▪ Lieu, date et timbre de l'auteur et du chef de service
Géométrie	<ul style="list-style-type: none"> ▪ Plan et dimensions de la totalité des fenêtres, mesures des surfaces des différents profils de cadre et des vitrages ▪ Plan à l'échelle 1 : 1 des différents profils de cadre avec tous les détails (y compris l'épaisseur du vitrage isolant) ▪ Mention de tous les matériaux utilisés
Données thermiques	<ul style="list-style-type: none"> ▪ Conductivité thermique de tous les matériaux utilisés (valeurs standard selon les normes SN EN 12524 et SN EN ISO 10077-2 ou valeurs mesurées par un organisme accrédité) ▪ Degré d'émission des surfaces ▪ Conductivité thermique équivalente aux cavités d'air ▪ Conditions limites (coefficients de transmission thermique de la pièce et de l'extérieur, indication de la position du raccord adiabatique)
Résultats	<ul style="list-style-type: none"> ▪ Flux de chaleur ou densités de flux de chaleur à travers le profil du cadre ▪ Bilan des flux thermiques ou des densités de flux thermiques (y compris la mention des dysfonctionnements) ▪ Valeurs U_f des différents profils de cadre (à trois décimales près) ▪ Valeur U_f moyenne du cadre de la fenêtre (à trois décimales près) ▪ Valeur U_w de la fenêtre (deux chiffres indiquant la valeur)
Cadres interchangeables	<ul style="list-style-type: none"> ▪ Pour les cadres interchangeables, une valeur λ de 0,130 W/mK et une épaisseur de 45 mm ont été fixées pour le cadre existant. ▪ Lors du calcul, il faut tenir compte de la totalité de la surface du cadre, qui est exposée au climat intérieur.

Annexe 5

au Règlement et procédure de justification pour l'attribution du certificat « Minergie – Module fenêtre »

Minergie – portes-fenêtres coulissantes et coulissantes à levage

Exigences techniques et justificatifs

Tous les calculs et définitions sont basés sur les normes SIA et SN EN en vigueur.

1. Critères :

1.1 **U_w de la fenêtre** (la valeur U_w de 1,0 W/m²K et de 0,80 W/m²K doit être justifiée pour chaque système)

Fenêtre : $U_w \leq 1,0$ W/m ² K	taille de fenêtre définie selon justification
Fenêtre : $U_w \leq 0,80$ W/m ² K	annexe 6.3 (règles d'arrondi selon la norme SIA 331)
Vitrage : $U_g \leq 0,7$ W/m ² K	calcul selon justification de l'annexe 5.4

2. Exigences :

2.1 Température de surface :

Exigence : fRsi de $\geq 0,65$ Le justificatif de l'exigence fRsi de $\geq 0,65$ doit être délivré dans les conditions limites suivantes : - température intérieure + 20°, température extérieure 0 Les calculs de l' U_f , isothermes avec l' U_g du vitrage isolant utilisé et l'intercalaire du verre utilisé dans le justificatif doivent être transmis.

2.2 Exploitation de la lumière naturelle

Part de vitrage de la porte-fenêtre coulissante ou coulissante à levage installée par rapport à surface du vide de maçonnerie	$\geq 75\%$ (selon les conditions cadres de l'annexe 5.5)
---	--

2.3 Perte lors de l'installation

Perte par pont thermique $\Psi_E \leq 0,13$ W/mK Pour les murs à valeur U des nouvelles constructions : 0,17 W/m ² K Justificatif pour installation latérale avec partie fixe ou partie coulissante	mur de référence selon l'annexe 5.5 façade compacte
---	---

2.4 Raccords à la construction

Les détails de raccord sont contrôlés quant à leur faisabilité et à leur fonctionnalité.

Raccords à la construction dans le mur de référence (façade compacte / façade en bois)	mur de référence selon l'annexe 5.5
Plan des conditions d'installation	latéralement dans partie fixe/coulissante dans partie supérieure fixe/coulissante dans partie inférieure fixe/coulissante

2.5 Etanchéité à la pluie battante et perméabilité à l'air

Etanchéité à la pluie battante :	selon la norme SN EN 1027 (norme de contrôle) selon la norme SN EN 12208 (norme de classification) au moins la classe 9A
Perméabilité à l'air :	selon la norme SN EN 1026 (norme de contrôle) selon la norme SN EN 12207 (norme de classification) au moins la classe 4

2.6 Statique

Résistance au vent	selon la norme SN EN 12211 (norme de contrôle) selon la norme SN EN 12210 (norme de classification) au moins la classe B3
--------------------	--

3. Justificatifs :

Pour les exigences techniques, le requérant peut utiliser les certificats de contrôle délivrés aux fournisseurs de systèmes et de vitrages.

Assurance-qualité	Lors du dépôt de la demande, un justificatif de système d'assurance-qualité ou de système de gestion valide, conforme à la norme de produit SN EN 14351-1, doit être fourni. Selon le point 4.2 Systèmes d'assurance-qualité pour les requérants de certificat
Plans de construction	Les plans de coupe suivants, avec le raccord à la construction à une échelle de 1:1, doivent être joints à la demande : <ul style="list-style-type: none"> - coupe horizontale, partie coulissante latérale - coupe horizontale, partie fixe latérale - coupe horizontale, partie médiane - coupe verticale, partie coulissante inférieure - coupe verticale, partie fixe inférieure - coupe verticale, partie coulissante supérieure - coupe verticale, partie fixe supérieure Les plans doivent être légendés de manière à ce que le fournisseur et le produit puissent être clairement identifiés.
Valeur U_w (porte-fenêtre)	Procédure de justification pour une taille définie de l'élément de référence

coulissante ou coulissante à levage)	Surface du vide de maçonnerie: 4 m 30 x 2 m 20 (ouverture libre à l'extérieur) Les parts de cadre et de vitrage sur lesquelles le calcul se base doivent être présentées de manière compréhensible.
Valeurs U_f (cadre)	Les valeurs U_f des différents profils de cadre sont déterminées soit par calcul selon la norme SN EN 10077-2 avec un logiciel de calcul reconnu soit par mesure effectuée par un organisme de contrôle accrédité et enregistré.
Valeur moyenne U_f (cadre)	Procédure de justification avec une taille définie de l'élément de référence. Dimensions externes du cadre : 4 m 50 x 2 m 30
Valeur U_g (vitrage)	Le coefficient de transmission thermique du vitrage U_g doit être déterminé selon la norme SN EN 673.

Facteur de température de surface

Le justificatif de l'exigence d'un f_{Rsi} de $\geq 0,65$ doit être réalisé comme suit :

Sont à joindre aux calculs de l' U_f , des isothermes à verre isolant U_g selon le verre déclaré et l'intercalaire indiqué dans le justificatif.

Valeur Ψ_g (intercalaire du verre)

Acier inoxydable sans justificatif avec valeurs par défaut selon la norme SN EN ISO 10077-1, annexe E E .3 Intercalaires améliorés thermiquement :

- 0,06 W/mK pour les constructions en bois, bois-métal et plastique
- 0,08 W/mK pour les constructions métalliques séparées thermiquement
- ou mieux avec justificatif selon la norme SN EN ISO 10077-2
- ou selon les fiches techniques de BF Valeurs Psi des fenêtres

www.bundesverband-flachglas.de

Perméabilité à l'air

* Justificatif selon les normes SN EN 1026 (norme de contrôle) et SN EN 12207 (norme de classification)

Etanchéité à la pluie battante

* Justificatif selon SN EN 1027 (norme de contrôle) et SN EN 12208 (norme de classification)

* La justificatif se fonde sur un rapport de contrôle valide. Le rapport de contrôle doit être basé sur une porte-fenêtre coulissante à levage à deux panneaux ou sur une porte coulissante de schéma A à division symétrique.
Les dimensions minimales du cadre externe sont de 3 mètres de largeur et de 2 m 30 de hauteur.

Les certificats de contrôle doivent être délivrés par des organismes de contrôle accrédités et enregistrés.

Résistance au vent ** Justificatif selon SN EN 12211 (norme de contrôle)
et SN EN 12210 (norme de classification)

** Un justificatif doit être fourni pour la section centrale dont les dimensions externes du cadre sont de 4 m 50 de large et de 2 m 30 de haut.
Le justificatif peut également consister en un calcul. La rigidité de flexion I*E de la section centrale doit être mise en évidence dans le justificatif.

Annexe 5.2 Minergie – Portes-fenêtres coulissantes et coulissantes à levage

au Règlement et justification pour l'attribution du certificat « Minergie – Module fenêtre »

Déclaration lors de la demande

Exigences	Portes-fenêtres coulissantes ou coulissantes à levage : U_w 1≤,0 W/m²K	Portes-fenêtres coulissantes ou coulissantes à levage : U_w 0≤,80 W/m²K
Valeur U _f moyenne du cadre en W/m ² K		
Part de vitrage ≥ 75%		
Vitrage : U _g en W/m ² K		
Intercalaire du verre Désignation :		
Valeur ψ _g en W/mK		
Température de surface fR_{si} ≥ 0,65		
Plan du cadre latéral Partie coulissante		
Plan du cadre latéral Partie fixe		
Plan du cadre supérieur Partie coulissante		
Plan du cadre supérieur Partie fixe		
Détail du cadre inférieur Partie coulissante		
Détail du cadre inférieur Partie fixe		
Plan partie centrale		
Perte par pont thermique latéral Ψ_E ≤ 0,13 W/mK		
Façade compacte Partie fixe ou coulissante		

Annexe 5.3 Check-list des portes-fenêtres coulissantes et coulissantes à levage Minergie

au Règlement et justifications pour l'attribution du certificat « Minergie – Module fenêtre »

Antragsteller	
Systembezeichn.	
Anforderungen	U_w -Wert $\leq 0.80 \text{ W/m}^2\text{K}$ und $\leq 1.0 \text{ W/m}^2\text{K}$	
	Glasanteil $\geq 75\%$	

Einzureichende Unterlagen

Qualitätssicherungssystem:	
Technische Nachweise		
Konstruktionsdetail im Mst. 1:1 Gemäss Beilage 5.5		
Die Beschriftung der Detailpläne muss folgendes enthalten:		
<ul style="list-style-type: none"> - Schnittbezeichnung - Firmeneintrag des Herstellers (Verarbeiter) - Systembezeichnung des Profils - Vermassung der Rahmen- und Flügelprofile - Vermassung der Glasdicke - Profil- und Dichtungsnummern 		
1 x Einbauzeichnung Schiebeteil seitlich	Kompaktfassade / Holzbaufassade	
1 x Einbauzeichnung Festteil seitlich	Kompaktfassade / Holzbaufassade	
1 x Einbauzeichnung Schiebeteil unten	Kompaktfassade / Holzbaufassade	
1 x Einbauzeichnung Festteil unten	Kompaktfassade / Holzbaufassade	
1 x Einbauzeichnung Schiebeteil oben	Kompaktfassade / Holzbaufassade	
1 x Einbauzeichnung Festteil oben	Kompaktfassade / Holzbaufassade	
1 x Detailschnitt Mittelpartie	Kompaktfassade / Holzbaufassade	
Detailangaben Wärmedurchgang U_f		
Berechnungen nach Norm SN EN ISO 10077-2 oder mit einer Messung nach Norm SN EN 12412-2		
	Rahmendetail Schiebeteil seitlich	$U_{f, Ss}$
	Rahmendetail Festteil seitlich	$U_{f, Fs}$
	Rahmendetail Schiebeteil oben	$U_{f, So}$
	Rahmendetail Festteil oben	$U_{f, Fo}$
	Rahmendetail Schiebeteil unten	$U_{f, Su}$
	Rahmendetail Festteil unten	$U_{f, Fu}$
	Rahmendetail Mittelpartie	U_{fm}

Wärmedämmfähigkeit des eingebauten Element			
Die Berechnungsgrundlagen müssen die Firmenbezeichnung des Elementherstellers (Verarbeiter) und Systembezeichnung des Profils enthalten.			
		U_w -Wert	W/m²K
			≤ 0.80 ≤ 1.0
1. Schritt	Bestimmung des mittleren U_f-Wertes des Elementes		
2. Schritt	Bestimmung des ψ_g-Wertes für das 3-IV Referenzglas		
3. Schritt	Berechnung der Glasfläche A_g und der Rahmenfläche A_{f,licht}		
4. Schritt	Berechnung des Element U_w-Wertes		
5. Schritt	Zusammenstellung der Resultate		

Nachweis U_g-Wert (Glas)
Der Wärmedurchgangskoeffizient der Verglasung U _g ist nach SN EN 673 zu bestimmen.

Kondenswassergefährdung
Wird ein Glasasbstandhalter besser als der Default-Wert gem. Norm SN EN ISO 10077-1 eingesetzt, muss ein Nachweis gem. Norm SN EN ISO 10077-2 eingereicht werden. Oder Nachweis gemäss BF-Datenblätter Psi-Wert Fenster

Oberflächentemperatur Anforderung an f_{Rsi} ≥ 0.65			
Die Berechnungen müssen die Firmenbezeichnung des Fensterherstellers (Verarbeiter) und die Systembezeichnung des Profils enthalten.			
		U_w -Wert	W/m²K
			≤ 0.80 ≤ 1.0
	Rahmendetail Schiebeteil seitlich	U _{f,Ss}	
	Rahmendetail Festteil seitlich	U _{f,Fs}	
	Rahmendetail Schiebeteil oben	U _{f,So}	
	Rahmendetail Festteil oben	U _{f,Fo}	
	Rahmendetail Schiebeteil unten	U _{f,Su}	
	Rahmendetail Festteil unten	U _{f,Fu}	
	Rahmendetail Mittelpartie	U _{fm}	

Verlust über den Einbau Anforderung an Wärmebrückenverlust Ψ_E ≤ 0.13 W/mK
Berechnung des Wärmebrückenverlustes in Referenzwand gem. Beilage 5.5 Einbaudetail seitlich mit Festem Teil <u>oder</u> mit Schiebeteil in Kompaktfassade

Prüfzeugnis		
Der Nachweis muss anhand eines gültigen Prüfberichtes erfolgen. Dem Prüfbericht muss eine 2-feldrige Hebeschiebetüre oder Schiebetüre Schema A mit symmetrischer Einteilung (identische Glaslichtbreite) zu Grunde gelegt sein. Mindestgrösse Rahmenaussenmass von 3.00 m (Breite) x 2.30 m (Höhe)		
Schlagregendichtheit	gem. Norm SN EN 1027 (Prüfnorm) gem. Norm SN EN 12208 (Klassierungsnorm) mind. Klasse 9A	
Luftdurchlässigkeit	gem. Norm SN EN 1026 (Prüfnorm) gem. Norm SN EN 12207 (Klassierungsnorm) mind. Klasse 4	

Prüfzeugnis		
Der Nachweis muss für die Mittelpartie erbracht werden. Mindestgrösse Rahmenaussenmass von 4.50 m (Breite) x 2.30 m (Höhe).		
Statik	gem. Norm SN EN 12210 (Klassierungsnorm) mind. Klasse B3 oder rechnerischer Nachweis mittels Berechnung der Biegesteifigkeit I*E	

Annexe 5.4

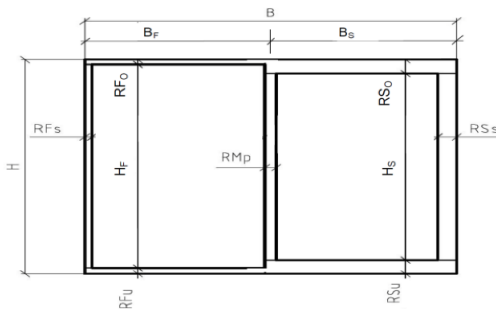
au Règlement et justifications pour l'attribution du certificat « Minergie – Module fenêtre »

Procédure de justification du coefficient de transmission thermique des portes-fenêtres coulissantes et coulissantes à levage

Etape 1 : Détermination de la valeur U_f moyenne de l'élément

Valeur U_f du cadre

Valeur U moyenne du cadre, calculée sur les dimensions externes du cadre de 4 m 50 x 2 m 30 (L x H)

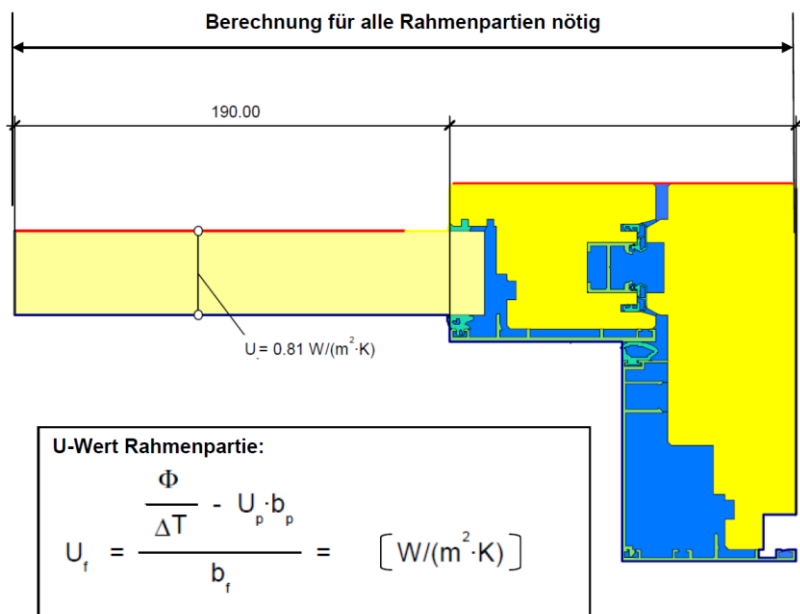


Rahmenbreite Festteil seitlich	R_{Fs}	mm
Rahmenbreite Festteil oben	R_{Fo}	mm
Rahmenbreite Festteil unten	R_{Fu}	mm
Rahmenbreite Schiebeteil seitlich	R_{Ss}	mm
Rahmenbreite Schiebeteil oben	R_{So}	mm
Rahmenbreite Schiebeteil unten	R_{Su}	mm
Rahmenbreite Mittelpartie	R_{Mp}	mm

	Rahmenfläche		Wärmedurchg.		
Festteil seitlich (1)	$A_{Fs} = R_{Fs} \times H_F$	x	$U_{f,Fs}$	=	
Festteil oben (1)	$A_{Fo} = R_{Fo} \times B_F$	x	$U_{f,Fo}$	=	
Festteil unten (1)	$A_{Fu} = R_{Fu} \times B_F$	x	$U_{f,Fu}$	=	
Schiebeteil seitlich(1)	$A_{Ss} = R_{Ss} \times H_S$	x	$U_{f,Ss}$	=	
Schiebeteil oben (1)	$A_{So} = R_{So} \times B_S$	x	$U_{f,So}$	=	
Schiebeteil unten (1)	$A_{Su} = R_{Su} \times B_S$	x	$U_{f,Su}$	=	
Mittelpartie (1)	$A_{Mp} = R_{Mp} \times H_S$	x	$U_{f,Mp}$	=	
Summe A_f	0.000		Summe $A_f \times U_f$	=	
			Summe A_f	=	
mittlerer U_f Wert des Fensterrahmens (W/m^2K) (1)					

Principes de base

Valeur U des différentes sections du cadre sans extension du cadre, sur la base d'un calcul (SN EN ISO 10077-2) ou d'une mesure d'un élément de référence



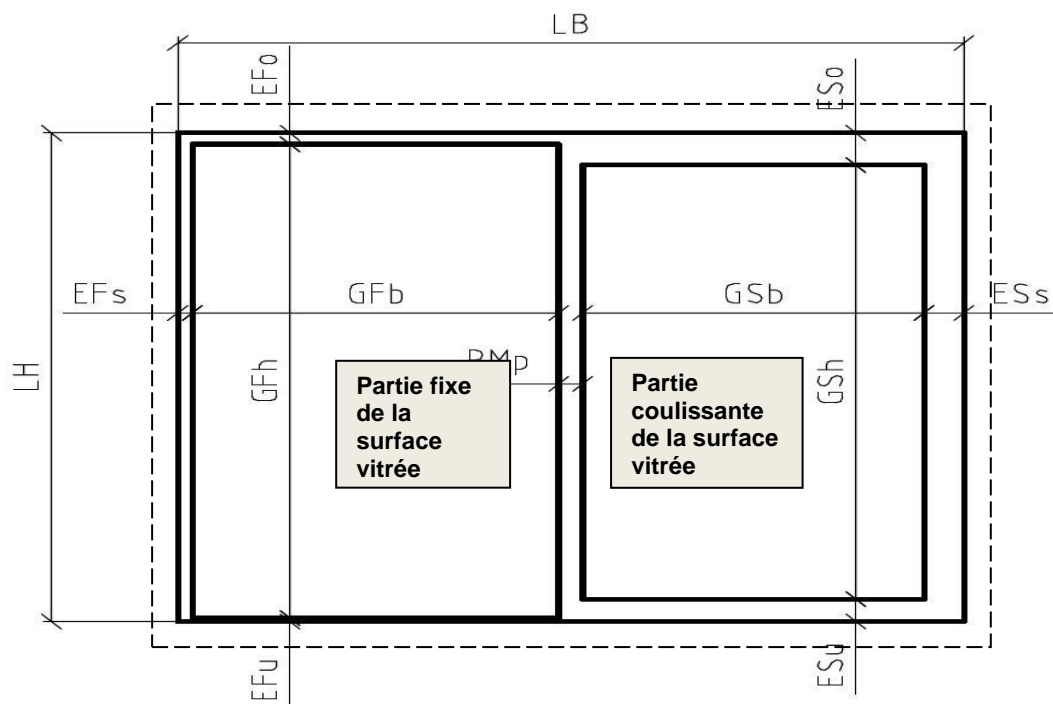
Annexe 5.4

au Règlement et justifications pour l'attribution du certificat « Minergie – Module fenêtre »

Procédure de justification du coefficient de transmission thermique des portes-fenêtres coulissantes et coulissantes à levage

Etape 2 **Détermination de la valeur Ψ_g**
 Détermination de la **valeur Ψ_g** pour le verre de référence 3-IV avec utilisation de la valeur U_g .
 Valeur par défaut pour les intercalaires en acier chromé selon la norme SN EN ISO 10077-1

Etape 3 **Calcul des parts de vitrage et de cadre**
 Calcul de la surface vitrée A_g et de la surface du cadre A_f de la porte-fenêtre coulissante ou coulissante à levage installée, en tenant compte de la taille de l'élément de référence (largeur x hauteur) : 4 m 30 x 2 m 20 et des plans standard de l'installation (plans à l'échelle 1 :1).



Surface de cadre visible $A_{f, lumière}$

$A_{f, lumière} =$ surface de l'élément A_w

surface vitrée A_g

$=$ surface de l'élément (surface vitrée fixe + surface vitrée coulissante)

$= A_w$ ($A_{gF} + A_{gS}$)

$= LB \times LH$ (($GF_b \times GF_h$) + ($GS_b \times GS_h$))

Part de vitrage en % ($\geq 75\%$)

$=$ surface vitrée A_g : surface de l'élément $A_w \times 100$

Annexe 5.4

au Règlement et justifications pour l'attribution du certificat « Minergie – Module fenêtre »

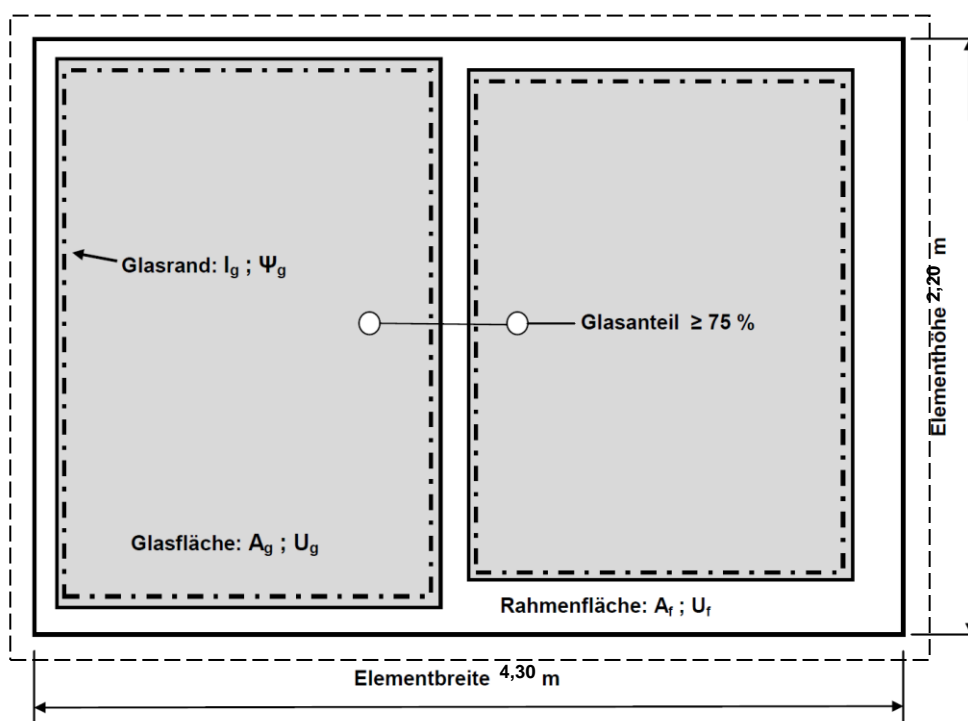
Procédure de justification du coefficient de transmission thermique des portes-fenêtres coulissantes et coulissantes à levage

Etape 4 : Calcul de la valeur U_w

Calcul de la valeur U_w selon la norme SN EN ISO 10077-1 ou mesure de la valeur U_w selon la norme SN EN 12412-2 d'une porte-fenêtre coulissante à levage à deux vantaux ou d'une porte coulissante de schéma A avec division symétrique (largeur de lumière du verre identique).

Les résultats des mesures de la porte-fenêtre coulissante ou coulissante à levage doivent être convertis en parts de surface de vitrage et de cadre déterminées à l'étape 3.

Dimensions de l'élément: LB x LH : 4 m 30 x 2 m 20



$$U_w = \frac{A_f \cdot U_f + A_{gF} \cdot U_g + A_{gS} \cdot U_g + l_{gF} \cdot \Psi_g + l_{gS} \cdot \Psi_g}{A_w} \quad (\text{W} / \text{m}^2\text{K})$$

Légende :	A_f	selon l'étape 3
	U_f	selon l'étape 1
	A_{gF}	selon l'étape 3
	A_{gS}	selon l'étape 3
	U_g	à déterminer selon la norme SN EN 673
	l_{gF}	selon l'étape 3
	l_{gS}	selon l'étape 3
	Ψ_g	valeur par défaut selon la norme SN EN ISO 10077-1
	A_w	LB x LH 4 m 30 x 2 m 20 = 9,46 m ²

Annexe 5.4

au Règlement et justifications pour l'attribution du certificat « Minergie – Module fenêtre »

Procédure de justification du coefficient de transmission thermique des portes-fenêtres coulissantes et coulissantes à levage

- Etape 5 : Compilation des résultats
 Les résultats intermédiaires sont donnés avec trois décimales.
 Le résultat final est arrondi à une décimale selon les règles d'arrondi.
 Pour une valeur $U_w < 1,0$, arrondi à deux décimales

Beilage 5.1 Minergie - Hebeschiebetüren und Schiebetüren zum Reglement und Nachweisverfahren zur Vergabe des Minergie - Zertifikats für Minergie - Modul Fenster

Vorlage zur Berechnung des U_w - Wertes

Firma: _____

System: _____

1. Bestimmung des mittleren U_f - Wertes des Elementes
 bei einem Rahmenausenmass von B x H: 4.50 X 2.30

	Rahmenfläche		Wärmedurchg.	
Festteil seitlich (1)	$A_{Fs} = R_{Fs} \times H_f$	x	$U_{f,Fs}$	=
Festteil oben (1)	$A_{Fo} = R_{Fo} \times B_f$	x	$U_{f,Fo}$	=
Festteil unten (1)	$A_{Fu} = R_{Fu} \times B_f$	x	$U_{f,Fu}$	=
Schiebeteil seitlich(1)	$A_{Ss} = R_{Ss} \times H_s$	x	$U_{f,Ss}$	=
Schiebeteil oben (1)	$A_{So} = R_{So} \times B_s$	x	$U_{f,So}$	=
Schiebeteil unten (1)	$A_{Su} = R_{Su} \times B_s$	x	$U_{f,Su}$	=
Mittelparte (1)	$A_{Mp} = R_{Mp} \times H_m$	x	$U_{f,Mp}$	=
Summe A_f	0.000		Summe $A_f \times U_f$	=
			Summe A_f	=
mittlerer U_f- Wert des Fensterrahmens (W/m^2K) (1)				

Rahmenbreite Festteil seitlich R_{Fs} mm
 Rahmenbreite Festteil oben R_{Fo} mm
 Rahmenbreite Festteil unten R_{Fu} mm
 Rahmenbreite Schiebeteil seitlich R_{Ss} mm
 Rahmenbreite Schiebeteil oben R_{So} mm
 Rahmenbreite Schiebeteil unten R_{Su} mm
 Rahmenbreite Mittelparte R_{Mp} mm

2. Berechnung U_w

Glastyp: _____
 bei einem Mauerlichtmass von LB x LH: 4.30 x 2.20

	sichtb. Rahmenfl.	x	mittl. U_f Wert	
Rahmen (1)	$A_{f,sicht}$	x	U_f	=
Glas (1)	Glasfläche A_g	x	U-Wert Glas U_g	=
Festteil A_{fp}				
Schiebeteil A_{sp}				
Summe Glasfläche A_g		x		=
Randverbund (1)	Perim. Randv. l_g	x	ψ_g -Wertes	=
Festteil l_{fp}				
Schiebeteil l_{sp}				
			Summe (1)	=
Elementfläche A_w (1)				
U-Wert Fenster U_w (W/m^2K) (1)				
Deklariertes U_w - Wert (W/m^2K) (2)				

Einstand Festteil seitlich EF_s mm
 Einstand Festteil oben EF_o mm
 Einstand Festteil unten EF_u mm
 Einstand Schiebeteil seitlich ES_s mm
 Einstand Schiebeteil oben ES_o mm
 Einstand Schiebeteil unten ES_u mm
 Rahmenbreite Mittelparte R_{Mp} mm

3. Berechnung des Glasanteils

Glasanteil %	Glasfläche A_g	:	Elementfläche A_w (1)	
		:		=

(1) Die Zwischenresultate und die Bilanz sind auf 3 Dezimalstellen anzugeben.
 (2) Der Deklarierte U_w -Wert ist auf 1 Dezimalstelle zu runden, bei Werten $<1,0$ auf 2 Dezimalstellen.

Annexe 5.5

au Règlement et justifications pour l'attribution du certificat « Minergie – Module fenêtre »

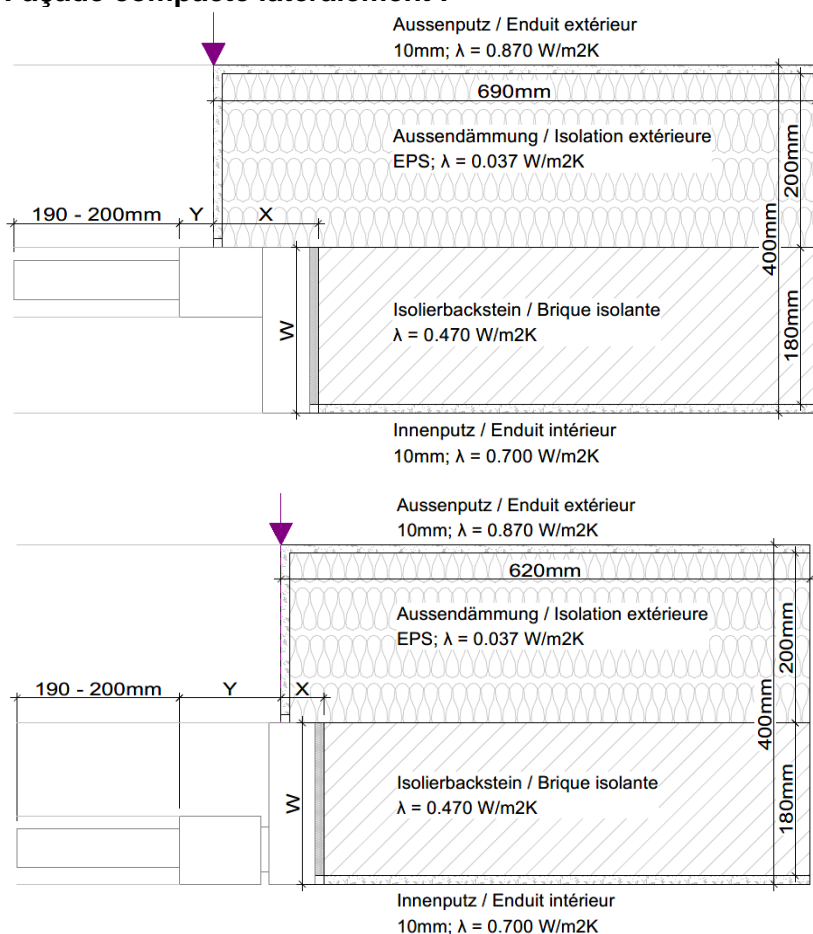
Portes-fenêtres coulissantes et coulissantes à levage Minergie

5.5.1 Structure du mur pour le justificatif ψ -installation (Psi)

Conditions cadres

Températures	<ul style="list-style-type: none"> ▪ Température extérieure : 0°. ▪ Température intérieure : +20
U_f	<ul style="list-style-type: none"> ▪ U_f latéral selon le justificatif transmis
Structure du mur	<ul style="list-style-type: none"> ▪ Le plan du mur et les informations quant aux matériaux utilisés sont présentés dans le justificatif. ▪ Les structures des murs sont fournies au demandeur sous forme de fichier DWG.
Mur à valeur U du mur (nouvelles constructions)	<ul style="list-style-type: none"> ▪ 0,17 W/m²K ou mieux
Plan de l'installation	<ul style="list-style-type: none"> ▪ Les plans de l'installation servent d'exemples et doivent être ajoutés à la demande. ▪ L'élément doit être disposé au ras du mur à l'intérieur. L'isolation et le raccordement à l'extérieur doivent être adaptés au système.

Façade compacte latéralement :



W = Systemabhängig / en fonction du système

X = variabel aber technisch sinnvoll / variable, techniquement rationnel

Y = Systemabhängig / en fonction du système

Annexe 5.5

au Règlement et justifications pour l'attribution du certificat « Minergie – Module fenêtre »

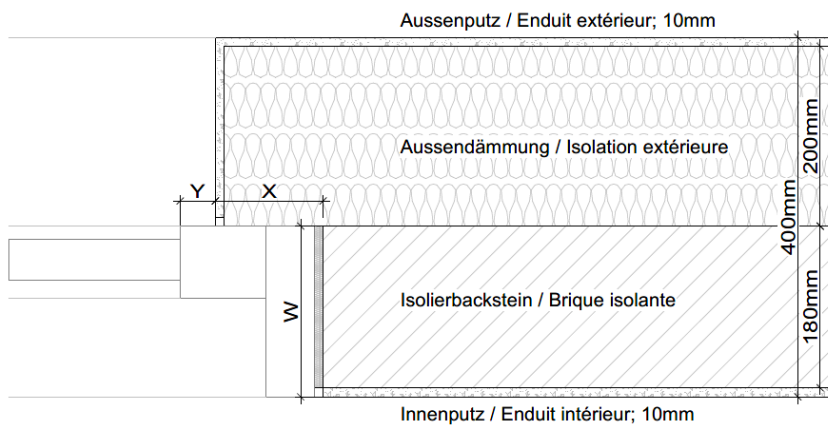
Portes-fenêtres coulissantes et coulissantes à levage Minergie

5.5.2 Structure du mur pour le justificatif de l'aptitude à l'installation

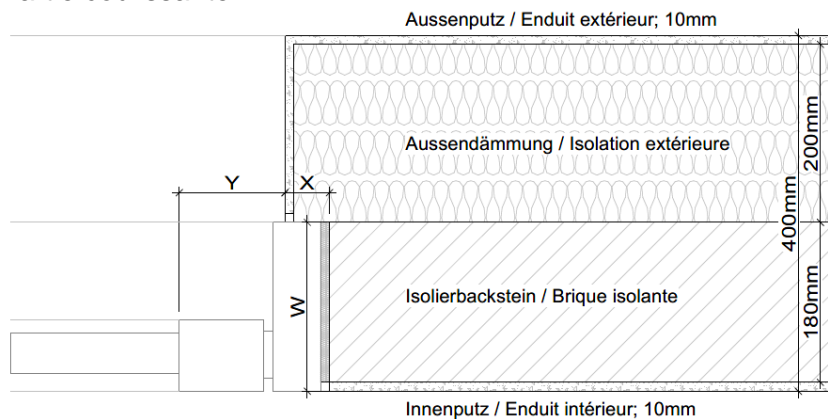
Pour les conditions d'installation latérale, des **plans d'installation** de la partie fixe, de la partie coulissante, ainsi que du raccord à la construction doivent être soumis. Outre les profils et les articles utilisés, les plans de l'installation doivent également inclure les produits de fixation et d'étanchéité.

Façade compacte

Partie fixe



Partie coulissante



W = Systemabhängig / en fonction du système

X = variabel aber technisch sinnvoll / variable, techniquement rationnel

Y = Systemabhängig / en fonction du système

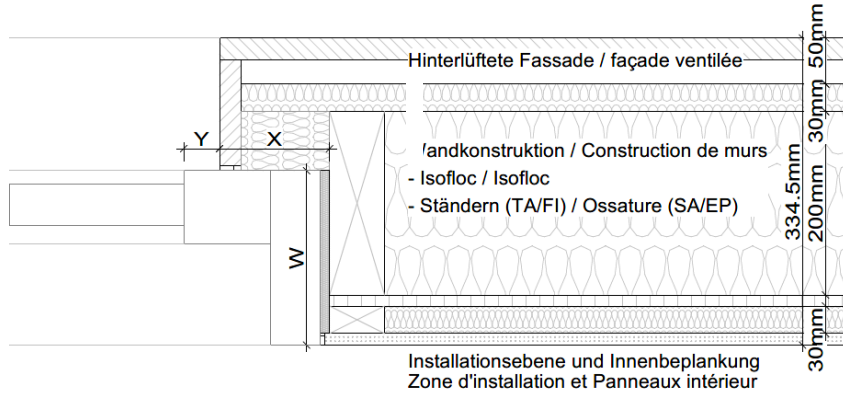
Annexe 5.5

au Règlement et justifications pour l'attribution du certificat « Minergie – Module fenêtre »

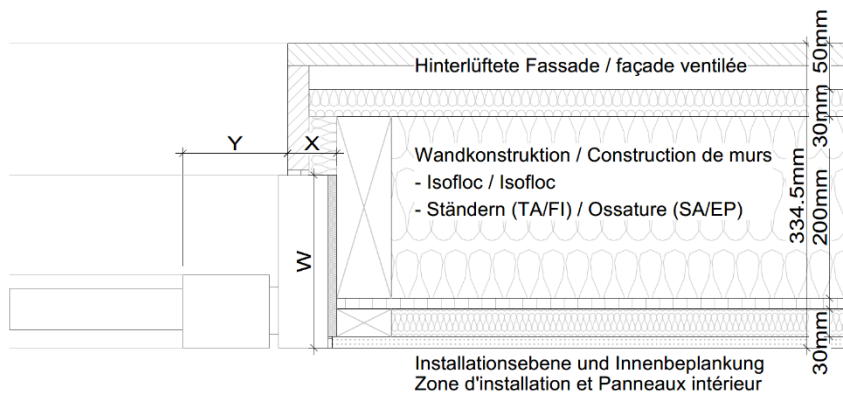
Portes-fenêtres coulissantes et coulissantes à levage Minergie

Façade en bois

Partie fixe



Partie coulissante



W = Systemabhängig / en fonction du système

X = variabel aber technisch sinnvoll / variable, techniquement rationnel

Y = Systemabhängig / en fonction du système

Annexe 5.5

au Règlement et justifications pour l'attribution du certificat « Minergie – Module fenêtre »

Portes-fenêtres coulissantes et coulissantes à levage Minergie

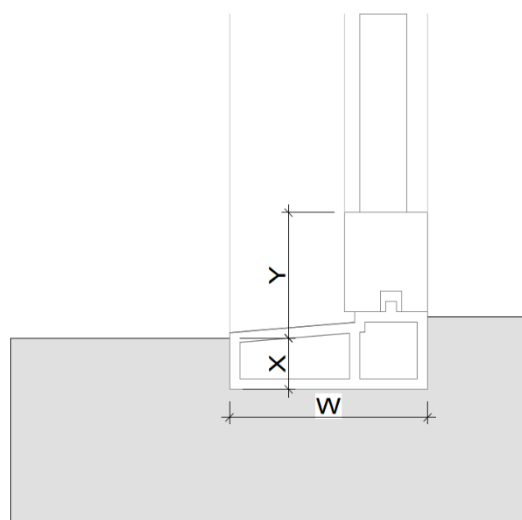
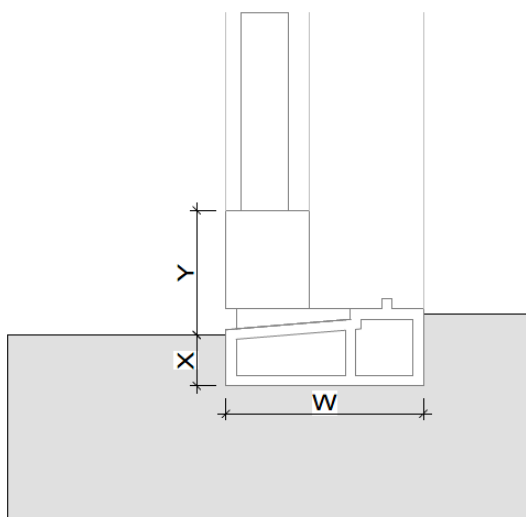
Pour les conditions d'installation **inférieure**, des **plans d'installation** de la partie fixe, de la partie coulissante, ainsi que du raccord à la construction doivent être déposés.

Outre les profils et les articles utilisés, les plans de l'installation doivent également inclure les produits de fixation et d'étanchéité.

Façade compacte et façade en bois

Partie fixe

Partie coulissante



W = Systemabhängig / en fonction du système

X = variabel aber technisch sinnvoll / variable, techniquement rationnel

Y = Systemabhängig / en fonction du système

Annexe 5.5

au Règlement et justifications pour l'attribution du certificat « Minergie – Module fenêtre »

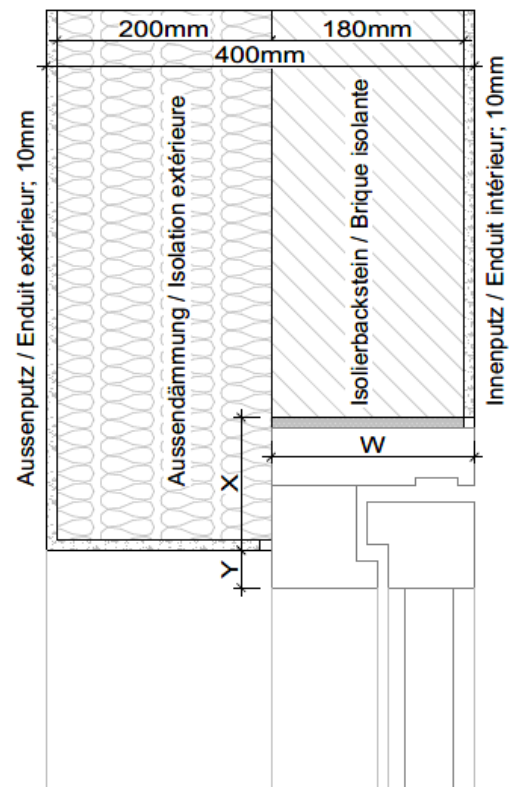
Portes-fenêtres coulissantes et coulissantes à levage Minergie

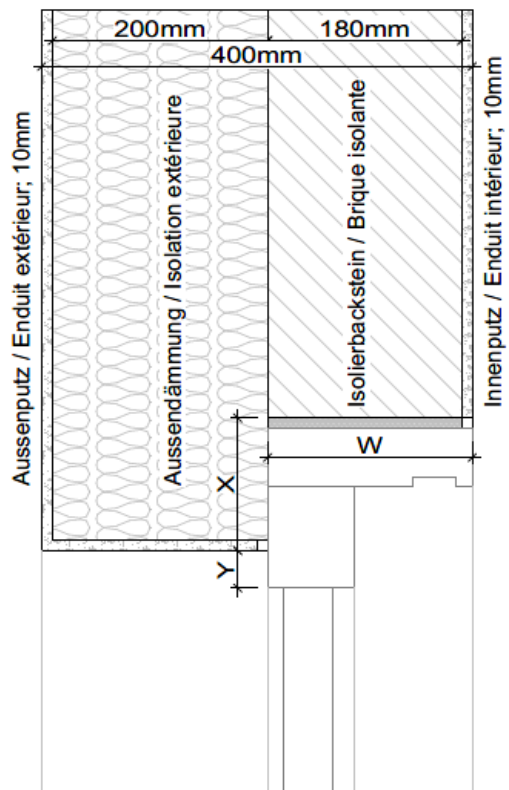
Pour la situation d'installation **supérieure**, des **plans d'installation** de la partie fixe, de la partie coulissante, ainsi que du raccord à la construction doivent être déposés. Outre les profils et les articles utilisés, les plans de l'installation doivent également inclure les produits de fixation et d'étanchéité.

Façade compacte

Partie fixe

Partie coulissante





W = Systemabhängig / en fonction du système

X = variabel aber technisch sinnvoll / variable, techniquement rationnel

Y = Systemabhängig / en fonction du système

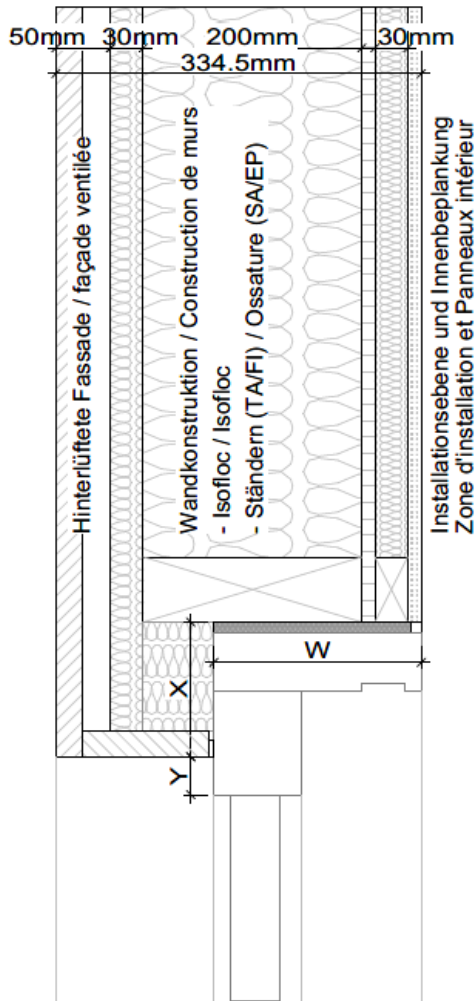
Annexe 5.5

au Règlement et justifications pour l'attribution du certificat « Minergie – Module fenêtre »

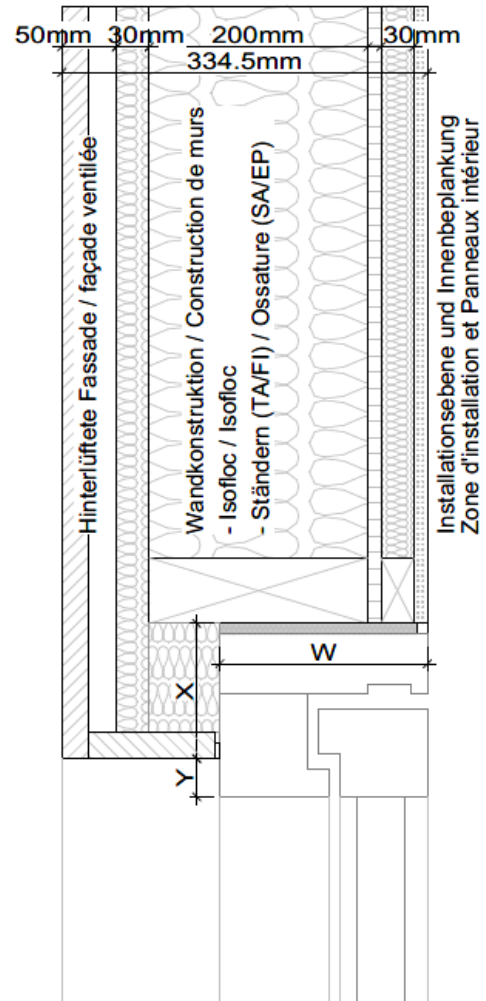
Portes-fenêtres coulissantes et coulissantes à levage Minergie

Façade en bois

Partie fixe



Partie coulissante



W = Systemabhängig / en fonction du système

X = variabel aber technisch sinnvoll / variable, techniquement rationnel

Y = Systemabhängig / en fonction du système

Annexe 5.6

au Règlement et justifications pour l'attribution du certificat « Minergie – Module fenêtre »

Explications concernant le justificatif de la valeur U_f par calcul

Le rapport d'une justification par calcul des valeurs U des profils de cadre doit contenir toutes les informations nécessaires à un nouveau calcul par un spécialiste. Le justificatif doit être conforme aux normes SN EN 10211-1, SN EN ISO 10077-1, SN EN ISO 10077-2 et SN EN 12524 ; tout écart doit être déclaré et justifié.

Généralités	<ul style="list-style-type: none"> ▪ Identification de l'auteur du rapport de contrôle (entreprise, nom de l'auteur) ▪ Précisions concernant le logiciel de calcul utilisé (nom, version) ▪ Informations sur les normes utilisées et les écarts éventuels ▪ Lieu, date et timbre de l'auteur et du chef de service
Géométrie	<ul style="list-style-type: none"> ▪ Plan et dimensions de l'ensemble de l'élément, mesures des surfaces des différents profils de cadre et du verre. ▪ Plan à l'échelle (1:1) des différents profils de cadre avec tous les détails (y compris l'épaisseur du vitrage isolant) ▪ Mention de tous les matériaux utilisés
Données thermiques	<ul style="list-style-type: none"> ▪ Conductivité thermique de tous les matériaux utilisés (valeurs standard des normes SN EN 12524 et SN EN ISO 10077-2 ou valeurs mesurées par un organisme accrédité) ▪ Degré d'émission des surfaces ▪ Conductivité thermique équivalente aux cavités d'air ▪ Conditions limites (coefficients de transmission thermique de la pièce et de l'extérieur, indication de la position du raccord adiabatique)
Résultats	<ul style="list-style-type: none"> ▪ Flux de chaleur ou densités de flux de chaleur à travers le profil du cadre ▪ Bilan des flux thermiques ou des densités de flux thermiques (y compris la mention des dysfonctionnements) ▪ Valeurs U_f des différents profils de cadre (à trois décimales près) ▪ Valeur U_f moyenne du cadre de l'élément (à trois décimales près) ▪ Valeur U_w de l'élément (deux chiffres indiquant la valeur)

Annexe 6

au Règlement et justifications pour l'attribution du certificat « Minergie – Module fenêtre »

Application et interprétation du règlement

Pour l'utilisation de fenêtres labellisées Minergie, les conditions générales suivantes sont valables lors de l'application et de l'interprétation du règlement :

Définition de système de fenêtre

Un système de fenêtre est défini comme suit :

Les exigences suivantes doivent être respectées pour qu'il soit reconnu comme système :

Le certificat est émis pour un système de fenêtre. Il est valable pour toutes les variantes du système pour lesquelles les certificats de contrôle de la perméabilité à l'air et de l'étanchéité à la pluie battante peuvent être utilisés et pour lesquelles les autres pièces justificatives requises restent valides.

Dès qu'une de ces conditions n'est plus remplie, l'élément ne peut plus être désigné comme fenêtre labellisée Minergie. Cela doit être clairement pris en compte dans la communication.

Les composants suivants du système certifié peuvent être utilisés :

1. La taille et la division des fenêtres ne sont pas limitées dans leur conception.
2. Tous les composants des systèmes de cadre ou de profil certifiés peuvent être utilisés.

La valeur U_f du composant utilisé en supplément ne doit pas être inférieure à 25% de la valeur moyenne de l' U_f du système certifié.

Le justificatif est fourni par le titulaire de licence.

Vitrage :

Les modifications suivantes d'un système certifié sont autorisées :

1. L'épaisseur du vitrage isolant peut, par rapport au système certifié, varier comme suit :
+ 8 mm / - 5 mm.
La valeur U_g utilisée pour la certification doit être respectée.
2. Une meilleure valeur U_g que la valeur utilisée pour la certification est autorisée.
3. Les croisillons sont autorisés jusqu'à 30 mm de large.
4. Les croisillons intégrés dans la lame d'air jusqu'à 30 mm sont autorisés.
Il faut respecter la valeur U_g du vitrage IV, y compris les croisillons, qui a été utilisée pour la certification.
(La justification selon la norme de produit SN EN 14351-1+A2, annexe J, est autorisée.)
5. L'utilisation d'intercalaires ayant des valeurs Psi supérieures à celles demandées est autorisée.